
Федеральное государственное бюджетное образовательное учреждение
высшего образования

**ПОВОЛЖСКИЙ ГОСУДАРСТВЕННЫЙ УНИВЕРСИТЕТ
ТЕЛЕКОММУНИКАЦИЙ И ИНФОРМАТИКИ**



ПГУТИ

РУКОВОДЯЩИЙ

ДОКУМЕНТ

**РД ПГУТИ
2.18.7 – 2017**

Система менеджмента качества

**ВЫПУСКНЫЕ КВАЛИФИКАЦИОННЫЕ РАБОТЫ.
ПОРЯДОК ПОДГОТОВКИ, ОФОРМЛЕНИЯ И
ЗАЩИТЫ**

Положение

Самара
2017

Предисловие

1 РАЗРАБОТАН

Отделом менеджмента качества ПГУТИ

Исполнители:

Витевская О.В. – начальник отдела менеджмента качества

Шилкин В.А. – руководитель группы внутренних аудиторов

2 ВНЕСЕН

Советом по качеству ПГУТИ

3 УТВЕРЖДЕН И ВВЕДЕН В ДЕЙСТВИЕ

приказом ректора № 185-3 от 25.12.2017 г.

в качестве руководящего документа РД ПГУТИ 2.18.7 – 2017

«Выпускные квалификационные работы. Порядок подготовки, оформления и защиты. Положение»

4 ВВЕДЕН ВЗАМЕН

РД ПГУТИ 2.18.7 – 2016 «Выпускные квалификационные работы. Порядок подготовки, оформления и защиты. Положение»

Содержание

1 Область применения и ответственность.....	4
2 Нормативные ссылки.....	4
3 Обозначения и сокращения.....	4
4 Общие положения.....	5
5 Выбор темы и руководителя ВКР.....	6
6 Основные требования к содержанию ВКР бакалавров и дипломированных специалистов	7
7 Правила оформления ВКР	11
7.1 Общие требования к оформлению ВКР.....	11
7.2 Нумерация страниц и разделов.....	12
7.3 Иллюстрации.....	12
7.4 Таблицы.....	13
7.5 Формулы.....	14
7.6 Ссылки.....	15
7.7 Список использованных источников.....	15
7.8 Приложения.....	15
7.9 Правила оформления программного кода.....	16
7.10 Требования к докладу и иллюстрированному материалу при защите ВКР.....	16
8 Порядок подготовки ВКР	18
9 Процедура защиты ВКР	19
9.1 Допуск к защите бакалавров и дипломированных специалистов.....	19
9.2 Процедура защиты.....	20
10 Управление документом.....	21
Приложение А – ОБРАЗЦЫ ЗАЯВЛЕНИЙ ОБ УТВЕРЖДЕНИИ ТЕМЫ ВКР..	22
Приложение Б – ОБРАЗЦЫ ТИТУЛЬНЫХ ЛИСТОВ ВКР.....	24
Приложение В – ОФОРМЛЕНИЕ СОДЕРЖАНИЯ ВКР.....	27
Приложение Г– ПРИМЕР ОФОРМЛЕНИЯ БЛАНКА ЗАДАНИЯ НА ВКР.....	28
Приложение Д – БЛАНК ОТЗЫВА РУКОВОДИТЕЛЯ.....	30
Приложение Е – ПРИМЕР ОФОРМЛЕНИЯ БЛАНКА ПОКАЗАТЕЛЕЙ КАЧЕСТВА ВКР.....	32
Приложение Ж – БЛАНК РЕЦЕНЗИИ.....	33
Приложение И – БЛАНК РЕФЕРАТА НА ВКР БАКАЛАВРОВ И СПЕЦИАЛИСТОВ.....	35
Приложение К – РЕКОМЕНДУЕМЫЙ ВАРИАНТ ВВЕДЕНИЯ.....	36
Приложение Л – НАИМЕНОВАНИЕ НАПРАВЛЕНИЙ СПЕЦИАЛЬНОСТЕЙ) И СООТВЕТСТВУЮЩАЯ ИМ СТЕПЕНЬ (КВАЛИФИКАЦИЯ).....	37
Приложение Л – ПРИМЕРЫ ОФОРМЛЕНИЯ БИБЛИОГРАФИЧЕСКИХ ОПИСАНИЙ ДОКУМЕНТОВ, ИСПОЛЬЗУЕМЫХ ПРИ ВЫПОЛНЕНИИ ВКР.....	38
Приложение М – ПРАВИЛА ОФОРМЛЕНИЯ ИЛЛЮСТРАЦИЙ.....	46

1 Область применения и ответственность

1.1 Настоящий руководящий документ устанавливает общие требования к структуре, правилам оформления, подготовке и защите выпускных квалификационных работ (ВКР).

1.2 Настоящий руководящий документ распространяется на ВКР, выполняемые в Федеральном государственном бюджетном образовательном учреждении высшего образования «Поволжский государственный университет телекоммуникаций и информатики» (далее – ПГУТИ, университет) обучающимися по всем направлениям (специальностям) подготовки всех форм обучения, которые реализуются в ПГУТИ.

1.3 Единые требования к ВКР способствуют улучшению качества работ и повышению технической грамотности выпускников.

1.4 Выполнение требований Положения является обязательным для всех исполнителей и руководителей ВКР университета (филиала), консультантов и нормоконтролеров.

2 Нормативные ссылки

ГОСТ 2.105-95 ЕСКД. Общие требования к текстовым документам;

ГОСТ 2.106-96 ЕСКД. Текстовые документы;

ГОСТ 7.1-2003 Система стандартов по информации, библиотечному и издательскому делу. Библиографическая запись. Библиографическое описание. Общие требования и правила составления;

ГОСТ Р 7.0.5-2008 Система стандартов по информации, библиотечному и издательскому делу. Библиографическая ссылка. Общие требования и правила составления;

ГОСТ 2.109-73 ЕСКД. Основные требования к чертежам;

ГОСТ 2.702-75 ЕСКД. Правила выполнения электрических схем.

ГОСТ 19.106–78 Единая система программной документации. Требования к программным документам, выполненным печатным способом;

ГОСТ 19.404–79 Единая система программной документации. Пояснительная записка. Требования к содержанию и оформлению;

ГОСТ 19.701–90 Единая система программной документации. Схемы алгоритмов, программ, данных и систем. Обозначения условные и правила выполнения.

3 Обозначения и сокращения

ВКР – выпускная квалификационная работа;

ГЭК – государственная экзаменационная комиссия;

ДП – дипломный проект;

ДР – дипломная работа;

ООП – основная образовательная программа;
РД – руководящий документ;
ФГБОУ ВО ПГУТИ – Федеральное государственное бюджетное образовательное учреждение высшего образования «Поволжский государственный университет телекоммуникаций и информатики»;
ФГОС ВО – Федеральный государственный образовательный стандарт высшего образования;
ТБ и ОТ – техника безопасности и охрана труда;
ТЭО – технико-экономическое обоснование;
проф. – профессор;
ст. препод. – старший преподаватель;
уч. степень – ученая степень;
д.т.н. – доктор технических наук;
д.э.н. – доктор экономических наук;
к.т.н. – кандидат технических наук;
к.э.н. – кандидат экономических наук.

4 Общие положения

4.1 Выпускная квалификационная работа (ВКР) представляет собой комплексную самостоятельную работу студента, главная цель и содержание которой – всесторонний анализ, научные исследования или разработки по одному из вопросов теоретического или практического характера, соответствующих профилю специальности.

4.2 ВКР выполняются в формах, соответствующих определенным ступеням высшего профессионального образования:

– для квалификации «дипломированный специалист» - в форме дипломного проекта (ДП) или дипломной работы (ДР).

– для квалификации (степени) «бакалавр» - в форме бакалаврской работы;

– для квалификации (степени) «магистр» - в форме магистерской диссертации. Требования к магистерской диссертации приведены в РД ПГУТИ 2.26.7 «Магистерская диссертация. Порядок подготовки, оформления и защиты. Положение»

4.3 ВКР дипломированного специалиста (ДП, ДР), которая выполняется в форме дипломного проекта или дипломной работы, должна представлять собой самостоятельное и логически завершенное исследование, связанное с решением научно-практической задачи, или технический проект, посвященный решению проектно-конструкторской или технологической задачи, соответствующей избранной специальности (специализации).

4.4 Бакалаврская работа, которая выполняется в форме бакалаврской работы, должна представлять собой самостоятельное и логически завершенное научное (теоретическое) или экспериментальное исследование, связанное с разработкой теоретических вопросов, с экспериментальными исследованиями

или с решением задач прикладного характера, являющихся, как правило, частью научно-исследовательских работ, выполняемых выпускающей кафедрой.

Бакалаврская работа выполняется на 4-м году обучения на базе теоретических знаний и практических навыков, полученных студентом в период обучения. При этом она должна быть преимущественно ориентирована на знания, полученные в процессе изучения дисциплин общепрофессионального цикла и специальных дисциплин. Темы бакалаврских работ должны быть по проблематике близки к магистерским программам, реализуемым в университете по соответствующему направлению.

4.5 ВКР могут быть двух типов: научно-исследовательского (теоретического) типа и проектного (практического) типа.

ВКР научно-исследовательского или теоретического типа отражает исследования научного характера, содержит анализ и систематизацию научных источников, аргументированные обобщения и выводы по избранной теме.

ВКР проектного или практического типа представляет собой разработку проекта в одной из прикладных областей знаний.

4.6 Темы ВКР должны быть актуальными. Содержание ВКР должно соответствовать современному уровню развития науки и техники в соответствующей области.

4.7 При выполнении ВКР студенты должны показать свою способность и умение, опираясь на полученные углубленные знания, умения и сформированные общекультурные и профессиональные компетенции, самостоятельно решать на современном уровне задачи своей профессиональной деятельности, профессионально излагать специальную информацию, научно аргументировать и защищать принятое решение.

4.11 Защита ВКР проводится на заседании Государственной экзаменационной комиссии (ГЭК). Результаты защиты ВКР определяются оценками по пятибалльной системе и являются основанием для принятия ГЭК решения о присвоении соответствующей квалификации (степени) и выдачи диплома государственного образца.

5 Выбор темы и руководителя ВКР

5.1 Темы ВКР для студентов рекомендуются соответствующими профилирующими кафедрами ПГУТИ.

5.2 Студенту предоставляется право выбора темы ВКР вплоть до предложения своей тематики с необходимым обоснованием целесообразности ее разработки.

5.3 Темы ВКР и руководители бакалавров и дипломированных специалистов закрепляются за студентами на основании личных заявлений на имя заведующего выпускающей кафедрой (Приложение А) и утверждаются приказом ректора ПГУТИ по представлению деканов факультетов до начала

срока выполнения ВКР, предусмотренного соответствующими ФГОС ВО и учебным планом.

5.4 Руководителями ВКР бакалавров, дипломированных специалистов назначаются лица из числа профессорско-преподавательского состава и инженерно-технического персонала ПГУТИ, а также специалисты сторонних организаций и предприятий соответствующего профессиональной образовательной программе профиля.

5.6 Руководитель направляет работу выпускника, оказывает ему научную и методическую помощь, систематически контролирует выполнение работы, вносит определенные коррективы, дает рекомендации о целесообразности принятия того или иного решения, а также заключение о готовности работы в целом.

5.7 Ответственность за принятые решения, правильность полученных результатов и их фактическую точность несет автор ВКР.

5.8 Ответственность за формулировку и обоснованность тем несут руководители ВКР и заведующие выпускающих кафедр.

5.9 Изменение тем ВКР бакалавров и дипломированных специалистов допускается в виде исключения не позднее одного месяца (для бакалавров) и двух месяцев (для дипломированных специалистов) до защиты и осуществляется приказом ректора по ходатайству заведующей выпускающей кафедрой при наличии мотивированного обоснования руководителя и представления декана факультета.

6 Основные требования к содержанию ВКР бакалавров и дипломированных специалистов

6.1 ВКР бакалавров и дипломированных специалистов состоит из бланковой и содержательной части.

Бланковая часть состоит из следующих элементов:

- титульный лист (Приложение Б);
- содержание (Приложение В);
- задание по подготовке ВКР (Приложение Г);
- отзыв руководителя (Приложение Д);
- показатели качества ВКР (Приложение Е);
- рецензия (Приложение Ж) (кроме ВКР бакалавров);
- реферат (приложение И).

Структурными элементами содержательной части ВКР бакалавров и дипломированных специалистов являются:

- введение;
- основная часть;
- заключение;
- список использованных источников;
- приложения.

6.2 Титульный лист является первой страницей ВКР и заполняется по утвержденным формам (Приложение Б).

6.3 Содержание (Приложение В) должно включать наименования структурных элементов ВКР с указанием номеров страниц, на которых размещается начало материала соответствующих частей.

6.4 Задание по подготовке ВКР разрабатывается руководителем и выполняется на типовом бланке. Бланк задания по подготовке ВКР (Приложение Г) заполняется в электронном виде или от руки: фамилия, имя, отчество студента; тема ВКР в полном соответствии с приказом на дипломное проектирование; дата подписания приказа и его номер; срок сдачи; исходные данные к ВКР и постановка задачи; перечень подлежащих разработке в ДП вопросов или краткое содержание ДР и сроки исполнения; перечень графических материалов (схем, программ, слайдов) и сроки исполнения; дата выдачи задания и наименование кафедры. Бланк-задание утверждается заведующим кафедрой и подписывается руководителем ВКР с указанием даты выдачи задания. Студент принимает задание к исполнению, указывает № группы, расписывается и проставляет дату получения задания.

6.5 Отзыв руководителя пишется, как правило, от руки. В отзыве о работе студента-дипломника рекомендуется отразить, следующие элементы:

- актуальность темы;
- оценка содержания работы;
- степень достижения цели и практическая значимость;
- заключения по представленной работе.

В оценке содержания работы указывается структура, логика и стиль изложения представленного материала, глубина и степень проработки материала, обоснованность изложенных выводов, использование математического аппарата, использование средств вычислительной техники; макетирование, моделирование, экспериментирование.

В заключении по представленной работе указывается совокупная оценка труда студента и его квалификация, например:

«Дипломный проект (работа) соответствует требованиям, предъявляемым к ВКР, заслуживает оценки «отлично» («хорошо» или «удовлетворительно»), а студенту (ФИО) может быть присвоена квалификация «...» по специальности «...» (наименование специальности в именительном падеже)»;

«Бакалаврская работа соответствует требованиям, предъявляемым к ВКР, заслуживает оценки «отлично» («хорошо» или «удовлетворительно»), а студенту (ФИО) может быть присвоена степень (квалификация) «...» по направлению «...» (наименование направления в именительном падеже)».

Шифры, наименования направлений (специальностей) и соответствующая им степень (квалификация) приведены в приложении Л.

6.6 Бланк «Показатели качества ВКР» заполняется в электронном виде или вручную четким почерком. В бланке проставляются отметки о наличии и указываются соответствующие сведения о показателях качества (Приложение

Е). Сведения предоставляет студент и подтверждает руководитель. Показатели качества по пп. 1 – 3 должны иметь соответствующее документальное подтверждение. Выполнение ВКР на компьютере не является показателем качества «Использование ЭВМ при выполнении ВКР».

6.7 Рецензия заполняется рецензентом вручную. ВКР предъявляется рецензенту в переплетенном виде (вместе с бланком-рецензией). Студент предварительно заполняет в бланке-рецензии свою фамилию, инициалы, наименование темы ВКР в полном соответствии с заданием. В рецензии рекомендуется отразить, выделяя с нового абзаца, следующие элементы:

- актуальность темы;
- оценка содержания работы;
- достоинства и недостатки работы;
- степень достижения цели и практическая значимость;
- заключения по представленной работе.

Содержание элементов (см. «Отзыв руководителя»).

6.8 Бланк «Реферат» заполняется в электронном виде следующим образом.

В графе «Название» приводится полное название ВКР.

В графе «Автор» приводится полностью ФИО автора ВКР.

В графе «Руководитель ВКР» приводится полностью ФИО руководителя ВКР.

В графе «Ключевые слова» приводятся слова (5–6 слов/словосочетаний), способные дать описание содержания текстового документа, позволяющее выявить его тематику.

В графе «Дата публикации» приводится год защиты ВКР.

В графе «Библиографическое описание» приводится полное библиографическое описание ВКР.

Например:

Яковлева, О.С. Модернизация сети связи города Т на базе оборудования NGN [Текст]: дипломный проект / О.С. Яковлева. Поволжский государственный университет телекоммуникаций и информатики (ПГУТИ). Факультет телекоммуникаций и радиотехники (ФТР). Кафедра автоматической электросвязи (АЭС): науч. рук. Л.Н. Сулягина – Самара. 2014. - 95 с.

В графе «Аннотация» приводится краткая характеристика ВКР, показывающая ее отличительные особенности (5-6 предложений).

6.9 Содержание структурных элементов содержательной части ВКР бакалавров и дипломированных специалистов приведено в таблице.

Наименование структурного элемента ВКР	Содержание структурного элемента	
	научно-исследовательский (теоретический) тип	проектный (практический) тип
Введение	Раскрывается актуальность , практическая значимость исследуемой темы, обосновываются мотивы её выбора.	

		Возможно подтверждение актуальности статистическими данными или исследованиями ученых.	
		Определяется объект и предмет исследования.	
		Формулируются цели и задачи теоретического исследования.	Формулируются цели и задачи работы.
		Указывается методологическая основа исследования (характеристика основных источников информации: официальных, научных, литературных, библиографических).	
		<u>Структура, основное содержание и объем работы</u>	
Основная часть	Теоретическая часть (посвящена объекту исследования)	<p>Дается история вопроса, на основе сравнительно-сопоставительного анализа литературы делается вывод о степени изученности вопроса в литературе и уровне разработанности его на практике.</p> <p>Разрабатывается понятийный аппарат.</p> <p>Дается обоснование (теоретические основы) изучаемой и разрабатываемой темы.</p>	
	Практическая часть (посвящена предмету исследования)	Дается теоретическое описание и обоснование предмета исследования	<p>Посвящается проблемам практического применения по предмету исследования.</p> <p>Возможно (иногда необходимо) проектирование деятельности, описание её реализации, оценка результативности или описание план проведения эксперимента, характеристика методов экспериментальной работы, описание констатирующего эксперимента и содержательный анализ его результатов,</p>
Заключение		Делаются выводы по цели и задачам работы, рекомендации относительно возможностей использования материалов исследования.	Делаются выводы по цели и задачам работы. Даются рекомендации относительно возможностей практического использования полученных результатов.
Список использованных источников		Содержит перечень документов, использованных при выполнении ВКР, и их библиографическое описание. В список должны включаться только те источники, на которые имеются ссылки в тексте ВКР. Как правило, должно быть не менее 10-15 источников.	
Приложения		Не включается в нумерацию страниц, но иллюстрируют практическую часть работы.	

6.10 Основной текст ВКР содержит подробное рассмотрение методики и техники исследования и обобщение его результатов. Все материалы, не являющиеся существенно важными для понимания решения конкретной задачи, выносятся в приложения. Содержание глав основного текста должно точно соответствовать теме ВКР и полностью ее раскрывать. Рекомендуемый вариант введения приведен в приложении К.

6.11 Приложения должны включать вспомогательный или дополнительный материал, который загромождает текст основной части работы, но необходим для полноты её восприятия и оценки практической значимости (копии документов, таблицы вспомогательных цифровых данных, иллюстрации вспомогательного характера, тексты программ ЭВМ, распечатки и другие материалы). В приложения необходимо включать информацию об иллюстративном материале, выносимом на защиту. Требования к оформлению иллюстративного материала определяется согласно п. 7.10.

6.12 Рекомендуемый объем ВКР бакалавров и дипломированных специалистов (без учета бланковых документов и приложений) должен составлять: для бакалаврской работы и ДР специалиста – от 55 до 80 страниц печатного текста, для ДП специалиста – от 70 до 90 страниц печатного текста.

Рекомендуемый объем структурных частей ВКР:

- введение – 2-4 стр.;
- основная часть - 50-70 стр.;
- раздел ТБ и ОТ – 8-10 стр. (включается в дипломный проект специалистов);
- ТЭО - 8-10 стр. (включается в дипломный проект специалистов);
- заключение – 1-2 стр.;
- список использованных источников – не менее 10 - 15 источников.

Основная часть должна содержать не менее двух глав для бакалаврской работы и ДР специалиста и не менее пяти глав для ДП специалиста.

7 Правила оформления ВКР

7.1 Общие требования к оформлению ВКР

7.1.1 ВКР должна быть оформлена на стандартных листах бумаги А4 (210×297 мм) с одной стороны. Текст работы печатается через полтора интервала шрифтом Times New Roman кеглем в 14 пунктов. Размеры полей: левое – 30 мм, правое – 15 мм, верхнее – 20 мм, нижнее – 20 мм., абзацный отступ - 1,25 см. Текст работы должен быть выровнен по ширине.

7.1.2 Опечатки, описки и графические неточности, обнаруженные в процессе оформления ВКР, допускается исправлять подчисткой или закрашиванием белой краской и нанесением на том же месте исправленного текста (графиков) чернилами черного цвета.

7.1.3 Текст основной части ВКР делится на разделы, подразделы и, при необходимости, пункты и подпункты.

7.1.4 Каждая структурная часть и раздел ВКР начинаются с нового листа.

7.1.5 Расстояние между заголовками структурных элементов, разделов ВКР и последующим текстом, а также между предыдущим текстом и заголовками подразделов, пунктов и подпунктов должно составлять одну

строку. Расстояние между заголовками подразделов, пунктов и подпунктов и последующим текстом устанавливается в полтора интервала. Если между заголовками отсутствует текст, то расстояние между ними устанавливается также в полтора интервала.

7.1.6 Наименования структурных элементов ВКР «Содержание», «Введение», «Заключение», «Список использованных источников», «Приложения» и разделов печатаются строчными буквами (кроме первой прописной) шрифтом Times New Roman кеглем в 16 пунктов. Заголовки подразделов, пунктов и подпунктов печатаются строчными буквами (кроме первой прописной), шрифтом Times New Roman кеглем в 14 пунктов.

Точку в конце заголовка не ставят. Если заголовок состоит из двух или более предложений, их разделяют точкой. Для заголовков структурных элементов ВКР, разделов, подразделов и пунктов могут использоваться полужирный шрифт или курсив. Все заголовки располагаются с выравниванием по центру.

7.1.7 Выпускная квалификационная работа должна быть сброшюрована в твердой обложке.

7.2 Нумерация страниц и разделов

7.2.1 Нумерация страниц, разделов, подразделов, пунктов, подпунктов (кроме введения, заключения, списка использованных источников и приложений), рисунков, таблиц, формул и приложений дается арабскими цифрами без знака №.

7.2.2 Первой страницей ВКР является титульный лист. При нумерации учитываются все страницы, начиная с титульного листа, включая и двусторонние листы бланковых документов. Номера страниц на бланках, содержания и титульном листе не проставляются.

На последующих листах номер страницы проставляется внизу страницы справа без точки.

7.2.3 Номер раздела ставится перед его заголовком, точка после номера не ставится. Слово «раздел» не используется.

7.2.4 Подразделы нумеруются в пределах каждого раздела. Номер подраздела состоит из номера раздела и порядкового номера подраздела, разделенных точкой. В конце номера подраздела точка не ставится. Далее через пробел идет заголовок подраздела.

7.2.5 При наличии пунктов они нумеруются в пределах каждого подраздела. Номер пункта состоит из номера раздела и порядковых номеров подраздела, пункта, разделенных точками.

7.3 Иллюстрации

7.3.1 Иллюстрации (фотографии, рисунки, чертежи, схемы, графики, карты) располагаются в ВКР непосредственно на странице с текстом после

абзаца, в котором они упоминаются впервые, или отдельно на следующей странице. Иллюстрации, которые расположены на отдельных листах, должны включаться в общую нумерацию страниц (Приложение Н).

7.3.2 Иллюстрации обозначаются словом «Рис.» и нумеруются последовательно в пределах раздела. Номер иллюстрации должен состоять из номера раздела и порядкового номера иллюстрации, разделенных точкой. Например: Рис. 1.2 (второй рисунок первого раздела). Номер иллюстрации, её название и поясняющие подписи размещаются последовательно под иллюстрацией. Если в ВКР приведена одна иллюстрация, то её не нумеруют и слово «Рис.» не пишут.

7.3.3 Иллюстрации должны иметь наименование, которое располагается после номера рисунка. После наименования рисунка точка не ставится.

7.4 Таблицы

7.4.1 Цифровой материал, как правило, должен оформляться в виде таблиц. Пример построения таблицы:

		Таблица (номер)			
		Заголовок таблицы			
Головка					Заголовки граф
					Подзаголовки граф
Строки (горизонтальные ряды)					
		Боковик (заголовки строк)	Графы		

Каждая таблица должна иметь заголовок, который располагается над таблицей и печатается в середине строки. Надпись «Таблица» с указанием её номера размещается в правом верхнем углу над заголовком таблицы. Заголовок и слово «Таблица» пишется без подчеркивания с прописной буквы. Точка в конце заголовка не ставится.

7.4.2 Заголовки в графах таблицы начинаются с прописных букв.

7.4.3 Таблицы нумеруются последовательно (за исключением таблиц, приведенных в приложении) в пределах раздела. Номер таблицы должен состоять из номера раздела и порядкового номера таблицы, разделенных точкой, например: «Таблица 1.2» (вторая таблица первого раздела). Если в ВКР одна таблица, её не нумеруют и слово «Таблица» не пишут.

7.4.4 Таблица размещается после первого упоминания о ней в тексте таким образом, чтобы ее можно было читать без поворота работы или с поворотом по часовой стрелке.

7.4.5 Таблицу с большим количеством строк допускается переносить на другой лист. При переносе части таблицы на другой лист (страницу) слово «Таблица» и номер её указываются один раз справа над первой частью таблицы, над другими частями пишут слово «Продолжение табл.». Если в работе несколько таблиц, то после слова «Продолжение табл.» указывается номер таблицы, например: «Продолжение табл. 1.2».

7.4.6. При наличии таблиц большого формата с большим количеством ячеек допускается применять шрифт и межстрочный интервал меньшего размера.

7.5 Формулы

7.5.1 Формулы рекомендуется набирать в редакторе формул с выравниванием по центру строки. В качестве символов применяются стандартные обозначения. В формулах необходимо четко обозначать буквы, цифры, надстрочные и подстрочные символы и индексы.

7.5.2 Размер символов, цифр, букв в формулах должен соответствовать размеру шрифта основного текста.

7.5.3 Формулы в ВКР (если их более одной) нумеруются в пределах раздела. Номер формулы состоит из номера раздела и порядкового номера формулы в разделе, разделенных точкой. Номера формул пишутся в круглых скобках и выравниваются по правому краю листа на уровне формулы, например: (3.1) (первая формула третьего раздела).

7.5.4 Пояснение значений символов и числовых коэффициентов необходимо приводить непосредственно под формулой в той же последовательности, в какой они даны в формуле, а значение каждого символа и числового коэффициента давать с новой строки. В конце формулы ставится точка. Если в формуле дается пояснение, то в конце формулы ставится запятая, а первую строку пояснения следует начинать со слов «где» без двоеточия. Например: «Определяем величину э.д.с. источника питания каскада по формуле:

$$E = 2\sqrt{2P_{нагр} \cdot R_{нагр}} + U_{ост}, \quad (7.1)$$

где E – э.д.с. источника питания каскада, В;

$P_{нагр}$ – мощность нагрузки, Вт;

$R_{нагр}$ – сопротивление катушки громкоговорителя, Ом;

$U_{ост}$ – остаточное напряжение, В.»

7.5.5 Формулы допускается выделять из текста свободными строками. Расстояние между формулой и предыдущим и последующим текстом устанавливаются в одну строку. Если формула не умещается в одну строку, она должна быть перенесена после того или иного операционного знака, который повторяется в следующей строке.

7.6 Ссылки

7.6.1 Автор ВКР должен давать ссылки на используемые источники, сведения и материалы. Если один и тот же материал переиздается неоднократно, то предпочтительнее ссылаться на последние издания.

7.6.2 Ссылки в тексте на источники должны осуществляться путем приведения номера по списку использованных источников. При использовании сведений, материалов из монографий, обзорных статей, других источников с большим количеством страниц, иллюстраций, таблиц, формул, необходимо написать номера источника, страницы, иллюстрации, таблицы, формулы, на которые дается ссылка. Ссылка заключается в квадратные скобки. Например: [6], а при уточнении страницы источника – [14, с. 26, табл. 2] (здесь 14 – номер источника в списке, 26 – номер страницы, 2 – номер таблицы).

7.6.3 Ссылки на иллюстрации ВКР указываются порядковым номером иллюстрации, например: «На рис. 1.2 ...» или «(рис. 1.2)».

7.6.4 Ссылки на формулы ВКР указывают порядковым номером формулы в скобках, например «... в формуле (2.1)».

7.6.5 На все таблицы ВКР должны быть ссылки в тексте, при этом слово «Таблица» в тексте пишется полностью, если она не имеет номера, и сокращенно – если имеет номер, например: «... в табл. 1.2» или «(табл. 1.2)». В случае повторных ссылок на таблицы и иллюстрации в тексте пишется: «см. табл. 1.3».

7.7 Список использованных источников

Источники следует располагать одним из следующих способов: в порядке появления ссылок в тексте работы; в алфавитном порядке фамилий первых авторов или заглавий; в другом порядке, систематизирующем источники по содержанию. В последнем случае в начале списка приводятся законодательные и нормативные документы, которые располагаются по значимости, а внутри каждой выделенной группы документов – в хронологическом порядке. Пример оформления сведений об источниках дан в приложении М.

7.8 Приложения

7.8.1 Приложения оформляются как продолжение ВКР на последующих страницах и располагаются в порядке появления ссылок в тексте.

7.8.2 Каждое приложение следует начинать с новой страницы с указанием наверху по середине страницы слова «Приложение».

7.8.3 Если в работе более одного приложения, их нумеруют последовательно, например: Приложение А, Приложение Б и т.д.

7.8.4 В приложения ВКР бакалавров и дипломированных специалистов необходимо включать информацию об иллюстративном материале, выносимом на защиту.

7.9 Правила оформления программного кода

7.9.1 Программный код оформляют с использованием ПК и принтера. Гарнитура, предпочтительно, Courier New, кегль (размер шрифта) – 11; междустрочный интервал – одинарный; выравнивание – по левому краю; цвет шрифта – черный.

7.9.2 При оформлении программного кода следует использовать структурный отступ в два или четыре пробела. Другие размеры отступа использовать не рекомендуется.

7.9.3 Разделители и пробелы

Перед знаками препинания (запятые, точки с запятой и двоеточия) пробелы не ставятся, а после них – ставятся.

Пробелы с внутренних сторон скобок ставить не рекомендуется.

Пример:

```
MyProcedure(a, b[idx + 5], c);
```

При обращении к процедурам и функциям пробел между именем вызываемой подпрограммы и открывающей скобкой не ставят, так же как и пробел между именем массива и открывающей квадратной скобкой операции индексирования.

В заголовке сложного оператора между его названием (ключевым словом if, for, switch и др.) и открывающей скобкой, обрамляющей условное выражение, рекомендуется ставить пробел.

Пример:

```
if (!cond(i)) {
```

Пробелы перед скобками после имен функций ставить не рекомендуется.

Пример:

```
for (i=0; f(i) < g(); i++) {  
  if (!cond(i)) {  
    proceed(i);  
    break;  
  }  
}
```

7.10 Требования к докладу и иллюстративному материалу при защите ВКР

7.10.1 В докладе должны быть отражены следующие основные моменты:

- цель и задачи работы;
- теоретические предпосылки исследования;
- обоснование метода выбора исследования;
- изложение основных результатов работы;

- краткие выводы по тем результатам работы, которые определяют практическую значимость, степень и характер новизны элементов научного вклада.

При защите выпускной квалификационной работы в ГЭК рекомендуется пользоваться кратким планом доклада или тезисами к нему.

7.10.2 Иллюстративный материал ВКР (ДП, ДР, бакалаврской работы), выносимый на защиту оформляется на бумажном носителе или в виде слайдов (как правило, презентации Microsoft PowerPoint). Объем иллюстративного материала, выносимого на защиту, должен составлять, в случае представления его на бумажном носителе для ВКР бакалавров и дипломированных специалистов – не менее 4 листов; в случае представления его в виде презентации:

- для бакалаврской и дипломной работы – от 8 до 10 слайдов.
- для дипломного проекта – от 10 до 12 слайдов.

7.10.3 Иллюстративный материал ВКР, оформляемый на бумажном носителе, выполняется с соблюдением следующих требований:

- формат листов А1 по ГОСТ 2.301. В обоснованных случаях для отдельных листов допускается применение других форматов:

- размеры рисунков, надписей и других элементов на листах должны обеспечивать возможность их чтения и визуального разрешения с расстояния, соответствующего размещению членов ГЭК в аудитории, где проходит заседание ГЭК;

- плакаты должны быть выполнены четко, крупно, аккуратно. Плотность заполнения листа должна составлять не менее 70%;

- листы должны иметь наименования и порядковые номера, написанные крупным почерком.

7.10.4 Иллюстративный материал ВКР, выносимый на защиту в виде слайдов (презентации Microsoft PowerPoint), выполняется с соблюдением следующих требований:

- элементы слайда (рисунки, графики, формулы и др.) должны быть выполнены четко, крупно, аккуратно. Плотность заполнения слайда должна составлять не менее 70% от всего пространства слайда (кроме первого);

- в оформлении рекомендуется придерживаться строгого стиля, избегать лишних эффектов;

- на первом слайде необходимо указать наименование университета, наименование темы, автора работы (ФИО, группа), руководителя (ФИО, ученая степень, должность). Следующий слайд следует посвятить постановке цели и задачи данной работы, а далее в соответствии с планом выступления на защите ВКР;

- слайды должны быть пронумерованы и иметь заголовки.

Слайды подлежат распечатке на листах формата А4 для использования в качестве раздаточного материала всем членам ГЭК при защите ВКР.

8 Порядок подготовки ВКР

8.1 Работа над ВКР начинается с назначения руководителя и выбора темы.

8.2 Консультанты по отдельным разделам (для ДП – это консультанты по ТБ и ТЭО) назначаются решением соответствующих кафедр. **Не допускается совмещение руководителя и консультанта в одном лице.**

8.3 Руководитель ВКР в объеме часов, отведенных на руководство ВКР:

- формулирует задание на ВКР;
- оказывает студенту помощь в организации и выполнении работы, контролирует ход выполнения ВКР;
- рекомендует студенту необходимую литературу по теме ВКР;
- проводит систематические занятия со студентом, консультирует его и проверяет выполнение работы, как по существу, так и в части соответствия ее оформления настоящему РД;

- дает письменный отзыв о работе.

8.4 Консультант по отдельному разделу ВКР:

- формулирует задание на выполнение соответствующего раздела по согласованию с руководителем ВКР;
- определяет структуру соответствующего раздела ВКР;
- оказывает методическую помощь студенту через консультации;
- проверяет соответствие объема и содержания раздела заданию;
- делает вывод о готовности соответствующего раздела ВКР к защите, что подтверждается подписью на титульном листе.

8.5 Нормоконтроль ВКР осуществляется, как правило, преподавателями выпускающей кафедры. Состав нормоконтролеров по выпускающей кафедре назначается заведующим кафедрой. Нормоконтролеры обязаны пройти подготовку на семинаре, организуемом отделом менеджмента качества. Нормоконтролеры проводят обучение руководителей ВКР на своей кафедре. **Не допускается осуществлять нормоконтроль руководителями ВКР.**

Порядок организации нормоконтроля приведен в РД 2.15.7 – «Порядок проведения нормоконтроля в ПГУТИ. Положение»

Нормоконтролер проверяет:

- соответствие темы ВКР приказу ректора на выпускные квалификационные работы;
- наличие всех необходимых для данного типа ВКР структурных элементов в соответствии с заданием;
- наличие всех необходимых подписей;
- соответствие оформления ВКР требованиям настоящего РД.

8.6 Студент в процессе выполнения ВКР:

- самостоятельно оценивает актуальность и значимость проблемы, связанной с темой ВКР;
- проводит исследования, разработки, расчеты в соответствии с заданием

на ВКР;

- принимает самостоятельные решения с учетом мнений руководителя и консультантов;

- оформляет решение задачи в тексте ВКР и формулирует логически обоснованные выводы;

- готовит доклад и иллюстративный материал для защиты ВКР.

8.7 После оформления в полном объеме ВКР подписывается синими чернилами в следующей последовательности: студент (дата окончания выполнения ВКР), консультанты по ТБ и ОТ, по ТЭО (для ДП), руководитель ВКР, нормоконтролер, заведующий кафедрой.

8.8 Студент несет полную ответственность за содержание ВКР, что подтверждается его подписью на титульном листе.

9 Процедура защиты ВКР

9.1 Допуск к защите бакалавров и дипломированных специалистов

9.1.1 Завершенность и качество выполнения ВКР оценивает в своем отзыве руководитель.

9.1.2 Кафедра может проводить предварительную защиту ВКР не позднее чем за 7 - 10 дней до назначенного срока защиты.

9.1.3 Вопрос о допуске ВКР к защите решает заведующий выпускающей кафедрой. Допуск к защите ВКР фиксируется подписью заведующего кафедрой на титульном листе.

9.1.4 Если заведующий кафедрой не считает возможным допустить выпускника к защите, этот вопрос должен рассматриваться на заседании кафедры с участием руководителя ВКР.

9.1.5 ВКР, допущенная выпускающей кафедрой к защите, направляется заведующим этой кафедрой на рецензию.

9.1.6 Студент-выпускник должен быть ознакомлен с рецензией до начала защиты работы в ГЭК.

9.1.7 Не менее чем за 7 дней до защиты ВКР выпускник должен передать ответственному сотруднику деканата файл с полнотекстовой электронной версией пояснительной записки ВКР для размещения в электронной системе и проверке на объем заимствований.

Порядок передачи полнотекстовых электронных версий ВКР и объем заимствований устанавливается распоряжением ректора (проректора) и утверждается ученым советом.

При отсутствии полнотекстовой электронной версии пояснительной записки ВКР выпускник не допускается к защите.

Предварительная оценка объема заимствований осуществляется руководителем ВКР. Данные об объеме заимствований вносятся в лист показателей качества (Приложение Е).

Окончательную проверку объема заимствований производит ответственный сотрудник при получении электронной версии ВКР, о чем делает отметку на листе показателей качества.

В случае не соответствия объема заимствований установленным нормам выпускник не допускается к защите.

9.2 Процедура защиты ВКР

9.2.1 Цель защиты ВКР – установление уровня подготовленности выпускника к выполнению профессиональных задач в соответствии с требованиями ФГОС ВО к квалификационной характеристике и уровню подготовки выпускника по соответствующему направлению подготовки (специальности).

9.2.2 К защите ВКР допускаются студенты-выпускники, успешно завершившие в полном объеме освоение ООП по направлениям подготовки (специальности) высшего профессионального образования и передавшие ответственному сотруднику деканата файл с полнотекстовой электронной версией пояснительной записки ВКР для размещения в электронной системе и проверке на объем заимствований.

9.2.3 ВКР представляется в ГЭК через секретаря не позднее чем за 2 календарных дня до защиты. Работа должна иметь оформленные отзыв руководителя и рецензию (при необходимости), а также удостоверяющие и разрешительные подписи. Секретарь проверяет соответствие темы ВКР приказу и наличие всех требуемых подписей на титульном листе и бланковых документах.

9.2.4 Защита ВКР проводится публично в ГЭК.

9.3.5 Процедура защиты начинается с выступления студента - автора ВКР. Для сообщения содержания работы ему предоставляется до 10 минут. За это время студент должен обосновать актуальность выполненной темы, охарактеризовать степень проработанности исследуемых в этой теме вопросов, доложить о сделанных выводах, разработанных решениях, предложенных рекомендациях.

9.2.6 Защита ВКР должна сопровождаться иллюстративным материалом, выполненном на бумажном или электронном носителях.

9.2.7 Члены ГЭК и присутствующие на защите лица могут задавать вопросы студенту после его выступления. Ответы должны быть исчерпывающими и по существу заданных вопросов.

9.2.8 На защите ВКР по существу проведенного исследования может выступить также любой из присутствующих в рамках установленного председателем ГЭК регламента.

9.2.9 Студент должен ответить на вопросы и замечания рецензента, руководителя, изложенные в письменном отзыве или устных выступлениях.

9.2.10 Результат защиты ВКР определяются оценками «отлично», «хорошо», «удовлетворительно» и «неудовлетворительно». Оценка

принимается большинством голосов членов ГЭК. При равенстве голосов решающим является голос председателя ГЭК. Оценка объявляется в день защиты после оформления протоколов.

9.2.11 ГЭК отмечает в своем протоколе работы, рекомендуемые к практическому использованию и к публикации. Комиссия имеет право рекомендовать слушателей, работы которых отличаются исследовательским характером, содержат научную новизну, для поступления в аспирантуру.

9.2.12 В тех случаях, когда защита ВКР признается неудовлетворительной, ГЭК устанавливает, может ли студент представить к защите ту же работу с доработкой, определяемой комиссией, или же обязан разработать новую тему, которая устанавливается приказом.

9.2.13 Студенты, не защитившие ВКР, отчисляются из ПГУТИ как не прошедшие Государственную итоговую аттестацию. В этом случае им выдается справка об обучении.

9.2.14 Студентам, не защитившим ВКР по уважительной причине (документально подтвержденной), ректором ПГУТИ может быть установлен другой срок защиты в период работы ГЭК.

10 Управление документом

Настоящий документ хранится в отделе менеджмента качества образования в течение срока действия. Изменения могут производиться в порядке, установленном СТО ПГУТИ 1.01.4.

Настоящий документ доводится до всех подразделений университета сотрудниками отдела качества образования согласно перечню рассылки.

Приложение А

(обязательное)

ОБРАЗЕЦ ЗАЯВЛЕНИЯ ОБ УТВЕРЖДЕНИИ ТЕМЫ ВКР (пример 1)

Форма Д 1-1

Декану факультета

.....
(фамилия имя отчество)

от студента курса

факультета

группа

специальность (направление)

№ зачетной книжки

бюджетное (контрактное) обучение

.....
(фамилия имя отчество полностью)

ЗАЯВЛЕНИЕ

Прошу закрепить за мной тему выпускной квалификационной работы (ВКР) специалиста:
(дипломного проекта, дипломной работы) (нужное подчеркнуть)

«.....»
.....»

Руководитель дипломного проекта (работы)

.....
(должность, ученая степень, ученое звание, инициалы, фамилия)

Защиту ВКР планируется провести с использованием плакатов, слайдов (нужное подчеркнуть)

.....
(дата)

.....
(подпись)

.....
(инициалы, фамилия)

«Не возражаю»

.....
(согласие руководителя)

.....
(дата)

.....
(подпись руководителя)

.....
(инициалы, фамилия руководителя)

«Не возражаю»

.....
(согласие зав. кафедрой)

.....
(дата)

.....
(подпись зав. кафедрой)

.....
(инициалы, фамилия зав. кафедрой)

Продолжение приложения А
(обязательное)
ОБРАЗЕЦ ЗАЯВЛЕНИЯ ОБ УТВЕРЖДЕНИИ ТЕМЫ ВКР (пример 2)
Форма Д 1-2

Декану факультета
.....
(фамилия имя отчество)

от студента курса
факультета
группа
специальность (направление)
.....
№ зачетной книжки
бюджетное (контрактное) обучение
.....
.....
(фамилия имя отчество полностью)

ЗАЯВЛЕНИЕ

Прошу закрепить за мной тему выпускной квалификационной работы (ВКР) бакалавра:
(бакалаврской работы)

«.....»
.....»

Руководитель бакалаврской работы

.....
(должность, ученая степень, ученое звание, инициалы, фамилия)

Защиту ВКР планируется провести с использованием плакатов, слайдов (нужное подчеркнуть)

.....
(дата)

.....
(подпись)

.....
(инициалы, фамилия)

.....
«Не возражаю»
.....
(согласие руководителя)

.....
(дата)

.....
(подпись руководителя)

.....
(инициалы, фамилия руководителя)

.....
«Не возражаю»
.....
(согласие зав. кафедрой)

.....
(дата)

.....
(подпись зав. кафедрой)

.....
(инициалы, фамилия зав. кафедрой)

Приложение Б
(обязательное)
ОБРАЗЦЫ ТИТУЛЬНЫХ ЛИСТОВ ВКР
Пример 1 – Титульный лист дипломного проекта

Федеральное агентство связи
Федеральное государственное бюджетное образовательное учреждение
высшего образования
«Поволжский государственный университет телекоммуникаций и информатики»

Факультет *Телекоммуникаций и радиотехники*

Направление (специальность) _____

Кафедра *Автоматической электросвязи*

ВЫПУСКНАЯ КВАЛИФИКАЦИОННАЯ РАБОТА
(ДИПЛОМНЫЙ ПРОЕКТ)

Модернизация сети связи города Т
на базе оборудования NGN

Утверждаю	<u><i>зав.кафедрой</i></u>	<u><i>д.т.н., проф.</i></u>		<u><i>А.В. Росляков</i></u>
	Должность	Уч.степень, звание	Подпись	Дата
Руководитель	<u><i>доцент</i></u>	<u><i>доцент</i></u>		<u><i>Л.Н. Сулягина</i></u>
Н. контролер	<u><i>проф.</i></u>	<u><i>д.п.н., доцент</i></u>		<u><i>И.Б. Кордонская</i></u>
Консультант	<u><i>доцент</i></u>	<u><i>к.т.н., доцент</i></u>		<u><i>Ю.Н. Еремин</i></u>
по ТБ и ОТ				
Консультант	<u><i>ст. препод.</i></u>			<u><i>Е.Н. Куваева</i></u>
по ТЭО				
Разработал	<u><i>СК-41</i></u>			<u><i>О.С. Яковлева</i></u>
	Группа		Подпись	Дата
				Инициалы Фамилия

Самара 2015

Пример 2 – Титульный лист дипломной работы

**Федеральное агентство связи
Федеральное государственное бюджетное образовательное учреждение
высшего образования
«Поволжский государственный университет телекоммуникаций и информатики»**

Факультет **Телекоммуникаций и радиотехники**

Направление (специальность) _____

Кафедра **Линий связи и измерений в технике связи**

**ВЫПУСКНАЯ КВАЛИФИКАЦИОННАЯ РАБОТА
(ДИПЛОМНАЯ РАБОТА)**

**Исследование характеристик оптических кабелей связи
для подвески на линиях электропередач**

Утверждаю	<u>зав.кафедрой д.т.н., проф.</u>	<u>В.А. Андреев</u>
	Должность Уч.степень, звание	Подпись Дата
Руководитель	<u>вед.инж. ТМСЦ-5</u>	<u>В.В. Инякин</u>
Н. контролер	<u>проф. к.т.н., проф.</u>	<u>В.Е. Сапаров</u>
Разработал	<u>СК-41</u>	<u>Г.В. Макаров</u>
	Группа	Подпись Дата
		Инициалы Фамилия

Самара 2015

Пример 3 – Титульный лист бакалаврской работы

**Федеральное агентство связи
Федеральное государственное бюджетное образовательное учреждение
высшего образования
«Поволжский государственный университет телекоммуникаций и информатики»**

Факультет *Телекоммуникаций и радиотехники*

Направление (специальность) _____

Кафедра *Автоматической электросвязи*

ВЫПУСКНАЯ КВАЛИФИКАЦИОННАЯ РАБОТА (БАКАЛАВРСКАЯ РАБОТА)

Модернизация сети связи города Т на базе оборудования NGN

Утверждаю	<u><i>зав.кафедрой д.т.н., проф.</i></u>	<u><i>В.А. Андреев</i></u>
	Должность Уч.степень, звание	Подпись Дата Инициалы Фамилия
Руководитель	<u><i>вед.инж. ТМСЦ-5</i></u>	<u><i>В.В. Инякин</i></u>
Н. контролер	<u><i>проф. к.т.н., проф.</i></u>	<u><i>В.Е. Сапаров</i></u>
Разработал	<u><i>СК-41</i></u>	<u><i>Г.В. Макаров</i></u>
	Группа	Подпись Дата Инициалы Фамилия

Приложение В
(обязательное)
ОФОРМЛЕНИЕ СОДЕРЖАНИЯ ВКР

Пример 1 - Содержание бакалаврской работы, ДП и ДР

Содержание

Задание	3
Отзыв руководителя.....	5
Показатели качества ВКР	7
Рецензия.....	8
Реферат.....	10
Введение.....	11
1 Схема организации связи.....	13
1.1 Краткая характеристика окончных и промежуточных населенных пунктов.....	13
1.2 Схема организации связи.....	15
1.3 Основные характеристики трассы.....	16
2 Описание аппаратуры SL-4 фирмы Siemens.....	17
и т.д.	
5 Оценка условий труда при строительстве волоконно-оптической связи Пермь-Челябинск.....	59
5.1 Техника безопасности при прокладке оптического кабеля в грунт.....	59
и т.д.	
6 Техничко-экономическое обоснование.....	67
6.1 Постановка задачи определения эффективности проекта.....	67
6.2 Определение капитальных затрат.....	69
6.3 Расчет годовых эксплуатационных расходов.....	71
8.4 Определение тарифных доходов.....	73
6.5 Расчет показателей экономической эффективности.....	75
Заключение.....	77
Список использованных источников.....	78
Приложение А – ВОЛП Пермь-Челябинск. Ситуационный план прокладки кабельной линии.....	80

Приложение Г

(обязательное)

ПРИМЕР ОФОРМЛЕНИЯ БЛАНКА ЗАДАНИЯ НА ВКР (1 лист)

Федеральное агентство связи
Федеральное государственное бюджетное образовательное учреждение
высшего образования
«Поволжский государственный университет телекоммуникаций и информатики»

ЗАДАНИЕ

по подготовке выпускной квалификационной работы

Студента

Яковлевой Ольги Сергеевны

1 Тема ВКР

*Модернизация сети связи города Т
на базе оборудования NGN*

Утверждена приказом по университету от

30.01.2015

№

00-0

2 Срок сдачи студентом законченной ВКР

20.05.15

3 Исходные данные и постановка задачи

1) Материалы изысканий на сети связи города Т

*2) Техническая документация на оборудование NGN: медиа-шлюзов и
«RDLU EWSD»*

*3) Нормы технологического проектирования. Городские и сельские
телефонные сети. РД 45.120-2000*

*4) Рассмотреть перспективы модернизации сети связи города Т на базе
оборудования NGN*

*5) Разработать план реконструкции аналоговых станций ТГТС и
выполнить расчет необходимого оборудования NGN*

*6) Рассмотреть мероприятия по организации рабочего места
оператора цифровой станции*

7) Выполнить технико-экономическое обоснование проекта

Продолжение приложения Г
(2 лист, печатать на обороте 1 листа)

4 Перечень подлежащих разработке в ВКР вопросов или краткое

содержание ВКР. Сроки исполнения 15.05.2015

1) Характеристика стационарных и линейных сооружений телефонной сети города Т

2) Характеристика архитектуры и технологии сети NGN

3) Типовые сценарии использования решений NGN при развитии городских сетей связи

4) Модернизация сети связи города Т на базе оборудования NGN

5) Расчет оборудования доступа проектируемых ПС

6) Организация автоматизированного рабочего места оператора цифровой станции

7) Технико-экономическое обоснование

5 Перечень графического материала. Сроки исполнения 15.05.2015

1) Транспортная сеть SDH ТГТС. Схема структурная. Характеристика стационарных сооружений ТГТС

2) Существующая сеть NGN ТГТС. Схема структурная

3) IP/MPLS-сеть. Схема организации связи

4) Проектируемая сеть NGN ТГТС. Схема структурная

6 Дата выдачи задания « 01 » февраля 2015 г.

Кафедра Автоматической электросвязи

Утверждаю зав.кафедрой д.т.н., проф. 01.02.15 А.В. Росляков
Должность Уч.степень, звание Подпись Дата Инициалы Фамилия

Руководитель доцент доцент 01.02.15 Л.Н. Сутягина
Должность Уч.степень, звание Подпись Дата Инициалы Фамилия

Задание принял к исполнению СК-41 01.02.15 О.С. Яковлева
Группа Подпись Дата Инициалы Фамилия

Приложение Д
(обязательное)

Пример 1 - БЛАНК ОТЗЫВА РУКОВОДИТЕЛЯ на ВКР специалистов и бакалавров (1 лист)

Федеральное агентство связи
Федеральное государственное бюджетное образовательное учреждение высшего образования
«Поволжский государственный университет телекоммуникаций и информатики»

ОТЗЫВ РУКОВОДИТЕЛЯ

Тип ВКР _____

Студента(ки) _____

Специальность/
направление _____

Тема ВКР _____

Руководитель _____

Ученая степень, звание _____

Место работы
(должность) _____

АКТУАЛЬНОСТЬ ТЕМЫ

ОЦЕНКА СОДЕРЖАНИЯ РАБОТЫ

(Структура, логика и стиль изложения представленного материала. глубина и степень проработки материала, обоснованность изложенных выводов, использование математического аппарата, использование средств вычислительной техники, макетирование, моделирование, экспериментирование)

РД ПГУТИ 2.18.7 – 2017

**ВЫПУСКНЫЕ КВАЛИФИКАЦИОННЫЕ РАБОТЫ.
ПОРЯДОК ПОДГОТОВКИ, ОФОРМЛЕНИЯ И ЗАЩИТЫ. Положение**

(2 лист отзыва руководителя, печатать на обороте 1 листа)

СТЕПЕНЬ ДОСТИЖЕНИЯ ЦЕЛИ И ПРАКТИЧЕСКАЯ ЗНАЧИМОСТЬ

(Полнота раскрытия исследуемой темы, практическая ценность и возможность внедрения)

ЗАКЛЮЧЕНИЯ ПО ПРЕДСТАВЛЕННОЙ РАБОТЕ

(Степень самостоятельной работы студента; совокупная оценка труда студента и его квалификация)

Руководитель ВКР _____

Подпись

Дата

Инициалы Фамилия

Приложение Е

(обязательное)

ПРИМЕР ОФОРМЛЕНИЯ БЛАНКА ПОКАЗАТЕЛЕЙ КАЧЕСТВА ВКР

Федеральное агентство связи

Федеральное государственное бюджетное образовательное учреждение

высшего образования

«Поволжский государственный университет телекоммуникаций и информатики»

ПОКАЗАТЕЛИ КАЧЕСТВА ВКР

По ВКР студента

Хмелевских Елены Алексеевны

На тему

Разработка подсистемы интеллектуальной интегрированной
системы управления предприятием (БД и БЗ)

1 Работа выполнена :

- по теме, предложенной студентом - по заявке предприятия Управление Россвязькомнадзора

наименование предприятия

- в области фундаментальных и
поисковых научных исследований

указать область исследований

2 Результаты ВКР:

- рекомендованы к опубликованию

указать где

- рекомендованы к внедрению Управление Россвязькомнадзора

указать где

- внедрены

акт внедрения

создание БД и БЗ бизнес-процесса
«Проверка операторов»

в чем заключается практическая ценность

3 ВКР имеет практическую ценность 4 Использование ЭВМ при
выполнении ВКР:(ПО, компьютерное моделирование,
компьютерная обработка данных и др.) БД, БЗ бизнес-процесса5. ВКР прошла проверку на объем
заимствований % заимствований (ФИО, подпись) эл. версия сдана (ФИО, подпись)

Студент

ИЭ-41Е.А. Хмелевских

Группа

Подпись

Дата

Инициалы Фамилия

Руководитель

ВКР

доцентк.т.н., доцентЕ.А. Матвеева

Должность

Уч.степень, звание

Подпись

Дата

Инициалы Фамилия

Приложение Ж
(обязательное)
БЛАНК РЕЦЕНЗИИ на ВКР специалистов (1 лист)

Федеральное агентство связи
Федеральное государственное бюджетное образовательное учреждение
высшего образования
«Поволжский государственный университет телекоммуникаций и информатики»

РЕЦЕНЗИЯ

Тип ВКР _____

Студента(ки) _____

Специальность/
направление _____

Тема ВКР _____

Рецензент _____

Ученая степень, звание _____

Место работы
(должность) _____

АКТУАЛЬНОСТЬ ТЕМЫ

ОЦЕНКА СОДЕРЖАНИЯ РАБОТЫ

(Структура, логика и стиль изложения представленного материала. глубина и степень проработки материала, обоснованность изложенных выводов, использование математического аппарата, использование средств вычислительной техники, макетирование, моделирование, экспериментирование)

(2 лист рецензии, печатать на обороте 1 листа)

ДОСТОИНСТВА И НЕДОСТАТКИ РАБОТЫ

СТЕПЕНЬ ДОСТИЖЕНИЯ ЦЕЛИ И ПРАКТИЧЕСКАЯ ЗНАЧИМОСТЬ

(Полнота раскрытия исследуемой темы; практическая ценность и возможность внедрения)

ЗАКЛЮЧЕНИЯ ПО ПРЕДСТАВЛЕННОЙ РАБОТЕ

(Совокупная оценка труда студента и его квалификация)

Рецензент

Подпись

Дата

Инициалы Фамилия

Приложение И

(обязательное)

БЛАНК РЕФЕРАТА на ВКР бакалавров и специалистов

Федеральное агентство связи

Федеральное государственное бюджетное образовательное учреждение

высшего образования

«Поволжский государственный университет телекоммуникаций и информатики»

РЕФЕРАТ

Название	_____
Автор	_____
Руководитель ВКР	_____
Ключевые слова	_____
Дата публикации	_____
Библиографическое описание	_____
Аннотация	_____

Руководитель ВКР _____

Подпись

Дата

Инициалы Фамилия

Приложение К
(рекомендуемый)
РЕКОМЕНДУЕМЫЙ ВАРИАНТ ВВЕДЕНИЯ
Введение

.....
.....
Все вышесказанное определило актуальность темы работы –

.....
Целью ВКР (работы) является.....

.....
Для достижения поставленной цели необходимо решить следующие
основные задачи:

.....
.....
Объектом исследования выступает (является)

.....
.....
Предметом исследования является

.....
.....
Основными источниками информации для написания работы
послужили.....

.....
Цель и задачи написания работы определили ее структуру, которая
состоит из введения,глав и заключения.

.....
Во введении обосновывается актуальность работы, цель, задачи, объект и
предмет исследования.

.....
.....
Первая глава раскрывает

.....
.....
Вторая глава

.....
.....
В заключении представлены основные выводы и результаты по
проделанной работе.

Приложение Л
НАИМЕНОВАНИЕ НАПРАВЛЕНИЙ (СПЕЦИАЛЬНОСТЕЙ) И
СООТВЕТСТВУЮЩАЯ ИМ СТЕПЕНЬ (КВАЛИФИКАЦИЯ)

Шифр направления (специальности)	Наименование направления (специальности)	Степень (квалификация) по направлению (специальности)
Бакалавриат		
02.03.03	Математическое обеспечение и администрирование информационных систем	Бакалавр
42.03.02	Журналистика	Бакалавр
42.03.01	Реклама и связи с общественностью	Бакалавр
45.03.04	Интеллектуальные системы в гуманитарной сфере	Бакалавр
38.03.02	Менеджмент	Бакалавр
38.03.05	Бизнес-информатика	Бакалавр
10.03.01	Информационная безопасность	Бакалавр
12.03.03	Фотоника и оптоинформатика	Бакалавр
11.03.01	Радиотехника	Бакалавр
11.03.02	Инфокоммуникационные технологии и системы связи	Бакалавр
27.03.04	Управление в технических системах	Бакалавр
27.03.05	Инноватика	Бакалавр
09.03.01	Информатика и вычислительная техника	Бакалавр
09.03.02	Информационные системы и технологии	Бакалавр
09.03.03	Прикладная информатика	Бакалавр
09.03.04	Программная инженерия	Бакалавр
Специалитет		
10.05.02	Информационная безопасность телекоммуникационных систем	Специалист по защите информации
11.05.01	Радиоэлектронные системы и комплексы	Инженер

Приложение М
ПРИМЕРЫ ОФОРМЛЕНИЯ БИБЛИОГРАФИЧЕСКИХ ОПИСАНИЙ
ДОКУМЕНТОВ, ИСПОЛЬЗУЕМЫХ
ПРИ ВЫПОЛНЕНИИ ВКР

Описание книги одного автора

Быховский, М. А. Развитие телекоммуникаций. На пути к информационному обществу. Развитие спутниковых телекоммуникационных систем [Текст] : учеб. пособие для вузов / М. А. Быховский. - М. : Горячая линия-Телеком, 2014. - 439 с. - (История электросвязи и радиотехники).

Карпова, И. П. Базы данных. Курс лекций и материалы для практических занятий [Текст] : учеб. пособие для вузов / И. П. Карпова. - СПб. : Питер, 2013. - 240 с. : табл., рис., схем. - (Учебное пособие).

Марков, Б. В. Философия [Текст] : учеб. для вузов / Б. В. Марков. - СПб: Питер, 2014. - 432 с. - (Учебник для вузов).

Петров, Б. М. Электродинамика и распространение радиоволн [Текст] : учеб. для вузов / Б. М. Петров. - 3-е изд., стер. - М.: Горячая линия-Телеком, 2014. - 558 с.- (Учебник).

Хансен, Р. С. Фазированные антенные решетки [Текст] / Р. С. Хансен ; ред. А. И. Синани. - 2-е изд. - М. : Техносфера, 2012. - 560 с.

Описание книги двух авторов

Балашов, А. И. Правоведение [Текст]: учебник для вуза / А. И. Балашов, Г. П. Рудаков. - 5-е изд. [доп. и перераб.]. – СПб: Питер, 2014. - 462 с. - (Учебник для вузов).

Игумнов, Д. В. Основы полупроводниковой электроники [Текст] : учеб. пособие для вузов / Д. В. Игумнов, Г. П. Костюнина. - 2-е изд., доп. - М. : Горячая линия-Телеком, 2014. - 393 с. : рис., табл., ил. - (Учебное пособие).

Мендес, А. Справочник по специализированным оптическим волокнам [Текст]: справочник / А. Мендес, Т. Ф. Морзе; ред. К. А. Пестрецова; пер. Н. Л. Бирюков. - М.: Техносфера, 2012. - 728 с.

Резникова, Н. П. Маркетинг в отрасли инфокоммуникаций [Текст] : учеб. пособие для вузов / Н. П. Резникова, Е. Г. Кухаренко ; ред. Н. П. Резникова. - М.: Горячая линия-Телеком, 2013. - 152 с. : рис., табл., ил. - (Учебное пособие).

Описание книги трех авторов

Андреев, Р. Н. Теория электрической связи: курс лекций [Текст] : учеб. пособие для вузов / Р. Н. Андреев, Р. П. Краснов, М. Ю. Чепелев. - М. : Горячая линия-Телеком, 2014. - 230 с. - (Учебное пособие)

Ковалгин, Ю. А. Стереофоническое радиовещание и звукозапись [Текст] : учеб. пособие для вузов / Ю. А. Ковалгин, Э. И. Вологдин, Л. Н. Кацнельсон. - 2-е изд. - М. : Горячая линия - Телеком, 2014. - 718 с. : рис., табл. - (Учебное пособие).

Миропольский, Д. Ю. Основы теоретической экономики. Теория альтернативных хозяйственных систем [Текст] : учебник для вузов / Д. Ю. Миропольский, И. А. Максимцев, Л. С. Тарасевич ; ФГОБУ ВПО СПбГЭУ. - СПб. : Питер, 2014. - 512 с. : табл., рис. - (Учебник для вузов).

Попков, Г. В. Математические основы моделирования сетей связи [Текст] : учеб. пособие для вузов / Г. В. Попков, В. К. Попков, В. В. Величко. - М. : Горячая линия-Телеком, 2014. - 182 с. : ил., рис., табл. - (Учебное пособие).

Описание книги четырех авторов

Новые методы математического моделирования динамики и управления формированием компетенций в процессе обучения в вузе [Текст] / А. А. Большаков [и др.]. - М.: Горячая линия-Телеком, 2014.- 250 с.

Основы управления информационной безопасностью [Текст] : учеб. пособие для вузов / А. П. Курило [и др.]. - 2-е изд., испр. . - М. : Горячая линия-Телеком, 2014. - 244 с. : табл., рис. - (Вопросы управления информационной безопасностью ; кн. 1).

Оценка эффективности инвестиций и инноваций [Текст]: моногр. / Добрянин А. В., Иванова Б. С., Конторович Т. А., Куваева Е. Н.; ПГУТИ, каф. Э и ОП. - Самара: ИНУЛ ПГУТИ, 2013. - 253 с.

Практикум по финансовым расчетам в Excel [Текст] : учеб. пособие / И. В. Авласенко [и др.] ; ФГОБУ ВПО ДГТУ. - Ростов н/Д : ДГТУ, 2011. - 90 с.

Описание книги пяти и более авторов

Основы проектирования цифровых радиорелейных линий связи [Текст] : учеб. пособие для вузов / М. А. Быховский [и др.] ; ред. М. А. Быховский. - М.: Горячая линия-Телеком, 2014. - 332 с. - (Учебное пособие)

Проектирование и техническая эксплуатация цифровых телекоммуникационных систем и сетей [Текст] : учеб. пособие для вузов / Е. Б. Алексеев [и др.] ; ред.: В. Н. Гордиенко, М. С. Тверецкий. - 2-е изд. - М. : Горячая линия - Телеком, 2014. - 392 с.

Сжатие цифровых изображений [Текст] / О. О. Евсютин [и др.]. - М.: Горячая линия- Телеком, 2013. - 124 с.

Описание книги под редакцией

Актуальные проблемы связей с общественностью [Текст] : сб. статей / ПГУТИ ; ред. И. В. Андропова. - Самара: Глагол, 2011. - 92 с.

Из истории изобретения и начального периода развития радиосвязи [Текст] : сб. документов и материалов / СПб ГЭТУ "ЛЭТИ" ; ред. В. Н. Ушаков. - СПб. : СПб ГЭТУ, 2008. - 288 с.

Курс высшей математики. Введение в математический анализ. Дифференциальное исчисление. [Текст] : лекции и практикум: учеб. пособие для вузов / ред. И. М. Петрушко. - 4-е изд., стер. – СПб.: Лань, 2009. - 288 с. - (Учебники для вузов. Специальная литература)

Современный менеджмент [Текст]: учебник для вузов / ред.: М. М. Максимцов, В. Я. Горфинкель. - М. : Вуз. Учеб.- ; М.: Инфра- М, 2012. - 299 с. - (Вузовский учебник).

Успехи нанотехнологии: электроника, материалы, структуры [Текст] / ред.: Дж. Дэвис, М. Томпсон; пер. А. Е. Грахов ; ред. П. П. Мальцев. - М.: Техносфера, 2011. - 491 с.: ил. - (Мир физики и техники).

Экономика. Организация производства. Предпринимательство. Инновации [Текст] : материалы Всероссийской науч.- практ. конф. 6 апреля 2010 г. / Омский государственный технический университет ; ред. [Потуданская, В. Ф.]. – Омск: Изд-во ОмГТУ, 2010. - 200 с.

Описание книги без авторов

Самарская губерния: на стыке тысячелетий [Текст]: [информ.- справ. изд.]. - Самара : Издат. мир, 2010. – 128 с.

Статистический сборник о деятельности администраций связи в области связи и информатизации за 2012 год [Текст] = Statistical Yearbook on the Activities of the Communications Administrations in the Field of Communications and Informatization in 2011 / РСС. - М. : Исполком РСС, 2013. – 116 с.

Федеральное агентство связи. Итоги 2011 года [Текст] / Министерство связи и массовых коммуникаций Российской Федерации. - М.: [Б. и.], 2012. - 160 с.

Описание многотомного издания в целом

Левин, Б. Р. Теоретические основы статистической радиотехники [Текст]: в 3 т. / Б. Р. Левин – М.: Сов. Радио, 1966 - Т.1 – 1966. – 728 с. – Т.2 – 1975. – 504 с. – Т.3 – 1976. – 288 с.

Описание отдельного тома многотомного издания

Неганов, В. А. Устройства СВЧ и антенны. [Текст]: учебник. Ч. 1. Проектирование, конструктивная реализация, примеры применения устройств СВЧ / В. А. Неганов, Д. С. Ключев, Д. П. Табаков ; ред. В. А. Неганов. - М.: ЛИБРОКОМ, 2013. - 602 с.

Новая Российская энциклопедия [Текст]: в 12 т. / ред.: В. И. Данилов - Данильян, А. Д. Некипелов. - М.: Энциклопедия, 2013 – Т. 12(1): Нитра-Орлеан / ред.: В. И. Данилов-Данильян, А. Д. Некипелов. - 480 с.

Фихтенгольц, Г. М. Курс дифференциального и интегрального исчисления [Текст]: учебник: в 3 т. Т.1./ Г. М. Фихтенгольц. - СПб. : Лань, 2009 - 608 с. - (Учебники для вузов. Специальная литература).

Описание диссертации

Баскакова, Е. С. Исследование и разработка алгоритмов итеративного декодирования избыточных кодов в системе информационно-управляющих комплексов [Текст] : дис. ... канд. техн. наук : 05.12.13 / Е. С. Баскакова ; рук. работы А. А. Гладких ; ПГУТИ. - 2013. - 136 с.

Верстаков, Е. В. Исследование потенциальной точности параметрической аппроксимации локационных сигналов [Текст] : дис. ... канд. техн. наук : 05.12.04 / Верстаков, Е. В. – Волгоград, 2010. - 198 с.

Тихов, В. А. Резонансное рассеяние электромагнитных волн поглощающими сферическими и сфероидальными частицами в микроволновом и оптическом диапазонах [Текст] : дис. ... канд. физ.-мат. наук : 01.04.03 / Тихов, В. А. – Волгоград, 2010. - 130 с.

Описание автореферата диссертации

Буранова, М. А. Исследование влияния статистических свойств мультимедийного IP-трафика на характеристики качества обслуживания [Текст] : автореф. дис. ... канд. техн. наук : 05.12.13 / М. А. Буранова ; рук. работы В. Г. Карташевский ; ПГУТИ. - 2013. - 16 с.

Градинарь, И. М. Электродинамические свойства метаматериалов, созданных упорядоченными тонкопроволочными токопроводящими частицами [Текст] : автореф. дис. ... канд. физ.-мат. наук : 01.04.03 / И. М. Градинарь ; рук. работы В. А. Неганов ; ПГУТИ, СамГУ. - 2012. – 18 с.

Гюнтер, А. В. Формирование новых последовательностей с нулевой зоной корреляции и исследование эффективности их применения в широкополосных системах [Текст] : автореф. дис. ... канд. техн. наук : 05.12.13 / А. В. Гюнтер ; рук. работы А. И. Фалько ; СИБГУТИ. - 2013. - 18 с.

Яблочкин, К. А. Разработка алгоритма восстановления профиля показателя преломления многомодового оптического волокна по диаграмме

дифференциальной модовой задержки [Текст] : автореф. дис. ... канд. техн. наук : 05.12.13 / К. А. Яблочкин ; рук. работы В. А. Бурдин ; ПГУТИ. - 2012. - 16 с.

Описание электронного ресурса локального доступа (CD)

Даль, Владимир Иванович. Толковый словарь живого великорусского языка Владимира Даля [Электронный ресурс]: подгот. по 2-му печ. изд. 1880-1882 гг. – М.: АСТ, 1998. – 1 электрон. опт. диск (CD-ROM). – (Электронная книга).

Александр и Наполеон [Электронный ресурс]: история двух императоров / Музей-панорама «Бородинская битва», Интерсофт. – М. : Интерсофт, 1997. – 1 электрон. опт. диск (CD-ROM).

Захарова, Е. В. Теория колебаний, устойчивости и катастроф [Электронный ресурс]. – М. : НИЦ РХД, 2001. – 1 электрон. опт. диск (CD-ROM) : 2 экз. – (Электронная библиотека). – Систем. требования: Windows 95/98 или Windows NT 4.0; Internet Explorer 4.0 или выше.

Ландау, Л. Д. Теоретическая физика [Электронный ресурс] /Л. Д. Ландау, Е. М. Лифшиц. – М.: НИЦ РХД, 2004. – 1 электрон. опт. диск (CD-ROM): 2 экз. – (Электронная библиотека). – Систем. требования: Windows 95/98 /ME/NT 4.0/2000/XP ; Internet Explorer 4.0 или выше.

Гончаров, В. В. Руководство для высшего управленческого персонала [Электронный ресурс]. – М. : МНИИПУ, 2001. – 1 электрон. опт. диск (CD ROM).

Описание электронного ресурса удаленного доступа (Internet)

Исследовано в России [Электронный ресурс] : многопредмет. науч. журн. / Моск. физ.-техн. ин-т. : Электрон. журн. – Долгопрудный : МФТИ, 1998. – Режим доступа к журн: <http://zhurnal.mipt.rssi.ru>. – Загл. с экрана.

Российская государственная библиотека [Электронный ресурс] / Центр информ. технологий РГБ ; ред. Власенко Т. В. ; Web-мастер Козлова Н. В. – Электрон. дан. – М. : Рос. гос. б-ка, 1997. – Режим доступа: <http://www.rsl.ru>, свободный. – Загл. с экрана.

История книги [Электронный ресурс] : учебник для вузов / ред. А. А. Говоров, Т. Г. Куприянова ; Моск. гос. ун-т печати, Лаб. компьютеризации ФИДиКТ. – Электрон. текстовые дан. и граф. дан. – М. : Изд-во МГУП "Мир книги", 1998. – 348 с. : цв. – Режим доступа: <http://www.hi-edu.ru/e-books/НВ/>, свободный. – Электрон. версия печ. публикации. – Загл с экрана.

Шпринц, Л. Книга художника: от миллионных тиражей – к единичным экземплярам [Электронный ресурс] / Лев Шпринц. – Электрон. текстовые дан. – М. : [б. и.], 2000. – Режим доступа: <http://artbook.km.ru/news/000525.html>, свободный. – Загл. с экрана.

Двинянинова, Г. С. Комплимент: коммуникативный статус или стратегия в дискурсе [Текст] / Г. С. Двинянинова // Социальная власть языка : сб. науч. тр. / Воронеж. межрегион. ин-т обществ. наук. – Воронеж, 2001. – С. 101–106.

Описание статьи из газеты

Михайлов, С. А. Езда по-европейски: система платных дорог в России находится в начальной стадии развития [Текст] / С. Михайлов // Независимая газета. – 2002. – 17 июня.

Рысев, В. Приоритет – экология [Текст] / В. Рысев // Волна. – 2004. – 4 марта. – С. 13.

Шереметьевский, Н. Банк сильнее и губернатора, и прокурора [Текст] / Н. Шереметьевский // Парламент. газ. – 2001. – 13 нояб.

Описание статьи из журнала

Мишин, Д. В. Итерационная процедура вынесения решения в канале с памятью при совмещении операций демодуляции и декодирования [Текст] / Д. В. Мишин // Физика волновых процессов и радиотехн. системы. – 2003. – Т. 6, № 4. – С. 79-84.

Гормакова, Н. Ассоциация 3G: итоги деятельности и перспективы [Текст] / Н. Гормакова // Электросвязь. – 2003. – № 1. – С. 9.

Иванова, Е. Ю. На грани элитарной и массовой культур: к осмыслению "игрового пространства" русского авангарда [Текст] / Е. Ю. Иванова // Обществ. науки и современность. – 2001. – № 1. – С. 162-174.

Ханин, Г. И. Блеск и нищета российской буржуазии [Текст] / Г. И. Ханин // ЭКО. – 1998. – № 12. – С. 118-142. – Оконч. Нач.: 1998. – N11.

Карташевский, В. Г. Анализ помехоустойчивости демодуляции в канале с памятью при замене различения оцениванием [Текст] / В. Г. Карташевский, Д. В. Мишин // Радиотехника. – 1994. – Т. 48, № 10. – С.73-76.

Шпак, В. Ю. Анализ аксиом политики, власти и правосознания [Текст] / В. Ю. Шпак, В. В. Макеев, А. А. Паршина // Вестн. Моск. ун-та. Сер. 8, История. – 2000. – № 2. – С. 28-32.

Описание статьи из сборника

Александрова, Т. Н. Основы номинации историзмов современности [Текст] / Т. Н. Александрова // Филолог. чтения факультета иностранных языков. – Вологда, 2001. – Вып. 3. – С. 3-4.

Иванов, С. А. Жития св. Анина и их историческая ценность [Текст] / С. А. Иванов // Византийский временник / Рос. акад. наук, Ин-т всеобщ. Истории ; отв. ред. Г. Г. Литаврин. – М. : Наука, 2004. – Т. 63 (88). – С. 129-136.

Уколова, В. И. Город как парадигма средневековой культуры [Текст] / В. И. Уколова // Средние века / Рос. акад. наук, Ин-т всеобщ. истории. – М. : Наука, 2000. – Вып. 61. – С.154-168.

Шмидт, С. О. Декабристы в представлениях людей рубежа XX и XXI столетий [Текст] / С. О. Шмидт // Археограф. ежегодник за 2000 год / Рос. акад. наук, Отд.-ние истории, Археогр. комис, Федер. арх. служба России. – М. : Наука, 2001. – С. 8-21.

Описание статьи из собрания сочинений

Локк, Дж. Опыт о веротерпимости [Текст] // Локк Дж. Собр. соч. : в 3 т.. – М., 1985. – Т. 3. – С. 66-90.

Описание статьи из материалов конференций

Сидоренко, П. А. Стимулирование [Текст] / П. А.Сидоренко // Эконом. стимулы труда : сб. науч. тр. / МИФИ. – М., 1989. – Вып. 2. – С. 31-35.

Карташевский, В. Г. Совмещение операций демодуляции и декодирования при приеме сигналов с турбо-кодированием [Текст] / В. Г. Карташевский, Д. В. Мишин // VIII Междунар. науч.-техн. конф. «Радиолокация, навигация, связь» : тр. конф. – Воронеж, 2002. – С. 223-226. – (RLNC*2002).

Законодательные материалы

Конституция Российской Федерации [Текст]. - М. : Приор, 2001. - 32 с.

Гражданский процессуальный кодекс РСФСР [Текст] : [принят третьей сес. Верхов. Совета РСФСР шестого созыва 11 июня 1964 г.] : офиц. текст : по состоянию на 15 нояб. 2001 г. / М-во юстиции Рос. Федерации. - М. : Маркетинг, 2001. - 159 с.

Описание стандартов

Аппаратура радиоэлектронная бытовая. Входные и выходные параметры и типы соединений. Технические требования [Текст] : ГОСТ Р 517721 - 2001. - Введ. 2002-01 -01. - М. : Изд-во стандартов, 2001. - IV, 27 с. : ил.

ГОСТ 7.53–2001. Издания. Международная стандартная нумерация книг. – М. : Изд-во стандартов, 2002. – 3 с.

Описание публикаций на иностранных языках

Hung, D. Supporting Current Pedagogical Approaches with Neuroscience Research [Text] / D. Hung // J. of Interactive Learning Research, 2003. – 14(2). – P. 129-155.

Jandt, F. E. Intercultural Communication: An introduction [Text] / by F. E. Jandt., 3rd ed. – Sage Publications, Inc., 2001.

Приложение Н

ПРАВИЛА ОФОРМЛЕНИЯ ИЛЛЮСТРАЦИЙ

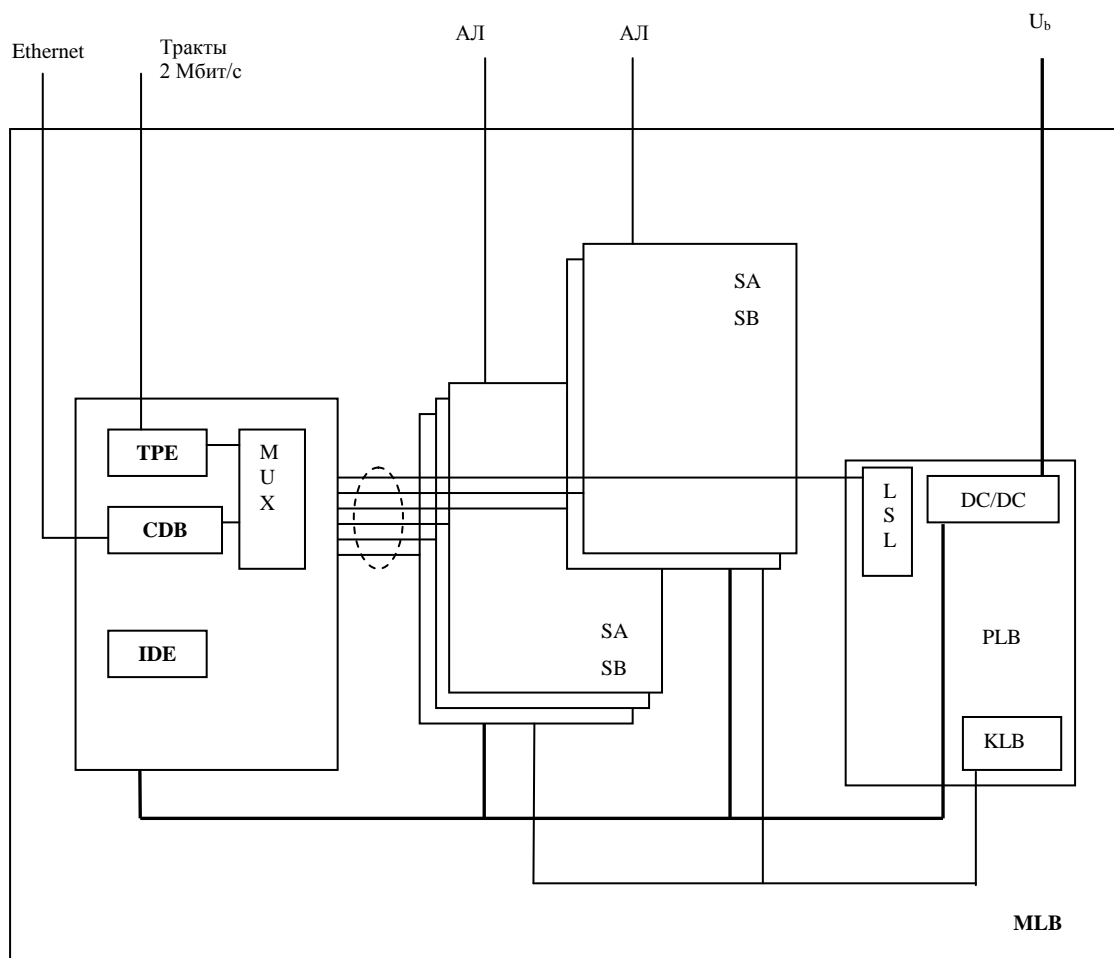


Рис. 1.3 – Схема структурная модуля MLB

**Сведения о разработке и согласовании
РД ПГУТИ 2.18.7 - 2017
«Выпускные квалификационные работы. Порядок подготовки,
оформления и защиты. Положение»**

Разработан:

Начальник ОМК О.В.Витевская  19.12.17
должность инициалы, фамилия подпись дата

Руководитель
внутренних
аудиторов В.А. Шилкин  19.12.17

Согласовано:

Проректор по УР А.А.Салмин  19.12.2017

Проректор по ИОТ О.В. Осипов  19.12.2017

Декан ФТР Н.В.Киреева  19.12.2017

Декан ФБТО В.А.Ружников  19.12.2017

Декан ФИСТ М.А.Богомолова  19.12.2017

Декан ФЗО В.В. Пугин  19.12.2017

Председатель ППОС Д.А.Варракин  19.12.2017

