

На правах рукописи

КОННОВ Андрей Леонидович

**ИССЛЕДОВАНИЕ И РАЗРАБОТКА МЕТОДОВ РАСЧЕТА
ПОКАЗАТЕЛЕЙ ПРОИЗВОДИТЕЛЬНОСТИ СЕТЕЙ ЭВМ С
НЕОДНОРОДНЫМ ТРАФИКОМ**

Специальность 05.13.13 –
Телекоммуникационные системы и компьютерные сети

АВТОРЕФЕРАТ
диссертации на соискание ученой степени
кандидата технических наук

Оренбург – 2008

Работа выполнена в Государственном образовательном учреждении высшего профессионального образования «Оренбургский государственный университет» (ГОУ ВПО ОГУ).

Научный руководитель: кандидат технических наук, доцент
Бахарева Н.Ф.

Официальные оппоненты: доктор технических наук, профессор
Карташевский В.Г.

кандидат технических наук, доцент
Гавлиевский С.Л.

Ведущая организация: ГОУ ВПО Самарский государственный университет

Защита состоится «19» декабря 2008г. в 14 часов на заседании диссертационного совета Д219.003.02 при Поволжском государственном университете телекоммуникаций и информатики по адресу: 443010, г. Самара, ул. Льва Толстого, д.23.

С диссертацией можно ознакомиться в библиотеке ГОУВПО ПГУТИ.

Автореферат разослан «17» ноября 2008г.

Ученый секретарь
диссертационного совета Д219.003.02
доктор технических наук, доцент



Мишин Д.В.

ОБЩАЯ ХАРАКТЕРИСТИКА РАБОТЫ

Актуальность темы. В современной научной литературе редко встречаются задачи анализа производительности конкретных сетей. Для этого не существует единой методики. В монографии В.М. Вишневого «Теоретические основы проектирования компьютерных сетей» академиками Велиховым Е.П. и Кузнецовым Н.А. сказано следующее. «Повсеместное внедрение компьютерных сетей должно сопровождаться опережающим развитием фундаментальной теории в этой области, созданием инженерных методов анализа и синтеза, систем автоматизации проектирования, направленных на сокращение сроков и повышение качества проектирования компьютерных сетей». Поэтому проблема разработки методов оценки показателей производительности сетей ЭВМ с неоднородным трафиком является актуальной.

Тенденцией современного этапа развития компьютерных сетей является изменение структуры передаваемого трафика. Трафик сетей крупных предприятий стал мультимедийным. Сами они характеризуются как сети с неоднородным трафиком, так как делается акцент на использование разнообразных сетевых приложений.

Взросшие стоимости проектирования и самой проектируемой системы предъявляют повышенные требования к качеству проектных решений, в особенности к точности определения пропускных способностей каналов, времени задержки пакетов, объёмов памяти буферов и др. Одним из плодотворных подходов к оценке этих важнейших конструктивных показателей является вероятностное моделирование, которому посвящены монографии таких авторов, как Вишневский В.М., L. Kleinrock, Гнеденко Б.А., Цыбаков Б.С., Майоров С.А. и многих других. При таком моделировании компьютерные системы представляются в виде совокупности ресурсов, использование которых осуществляется в порядке очереди в соответствии с заданной дисциплиной.

Достоверность результатов вероятностного моделирования с использованием теории массового обслуживания, теории очередей и других методов зависит во многом от адекватности применяемых моделей реальным системам. Проектировщики и разработчики сетевого оборудования испытывают потребность в получении информации о поведении сетей различных масштабов, архитектур и топологий, о качественных характеристиках этих сетей. Соответственно необходимы средства моделирования, которые бы учитывали все особенности функционирования сетей, позволяли задавать исходную информацию в терминах величины прогнозируемого трафика и получать основные характеристики сетей.

Объект исследований. Объектом исследований диссертационной работы являются сети ЭВМ с учетом неоднородности трафика.

Предмет исследований. Предметом исследований в диссертационной работе являются показатели производительности сетей ЭВМ.

Целью работы является получение оценок показателей производительности сетей ЭВМ на основе разработанных аналитических и имитационных моделей, учитывающих неоднородность потоков, изменчивость их характеристик, а также выработка рекомендаций для модернизации сетей.

Для достижения поставленной цели в работе решены следующие **задачи**:

- на основе математических моделей мультиплексирования и демультимплексирования потоков на уровне средних значений и дисперсий времени между событиями в потоках исследован метод декомпозиции сетей массового обслуживания;

- разработаны аналитические и имитационные модели сети Оренбургского филиала Центробанка РФ и сети кафедры вычислительной техники ГОУ ВПО ОГУ;

- разработана программная система расчета характеристик моделей компьютерных сетей с учетом неоднородности трафика;

- разработанные аналитические модели сетей для оценки их адекватности, исследованы средствами GPSS World и системой OPNET Modeler при определении основных показателей функционирования исследуемых сетей;

- проведено сравнение полученных результатов по показателям производительности с помощью вышеуказанных систем моделирования;

- разработаны рекомендации по повышению производительности сетей ЭВМ.

Методы исследования. В работе для решения поставленных задач использован аппарат теории вероятностей, теории вычислительных систем в части сетей массового обслуживания, аналитического и имитационного моделирования вычислительных систем, в том числе сетей ЭВМ, объектно-ориентированное программирование.

Достоверность результатов. Достоверность результатов подтверждается применением строгого математического аппарата, а также сравнением результатов, полученных при помощи известных систем имитационного моделирования сетей ЭВМ.

Научная новизна работы. Научная новизна диссертационной работы заключается в следующем:

- разработаны и исследованы аналитические и имитационные модели мультиплексирования и демультимплексирования потоков на уровне средних значений и дисперсий времен поступления и обслуживания;

- впервые разработаны аналитические и имитационные модели сети Оренбургского филиала Центробанка РФ и сети кафедры вычислительной техники ГОУ ВПО ОГУ с использованием аппаратно-программных комплексов анализа трафика и системы активного мониторинга приложений;

- разработанные аналитические модели сетей для оценки их адекватности, исследованы средствами GPSS World и программной системы OPNET Modeler;

- показано, что основные показатели производительности сетей, полученные по разработанным моделям точнее и оптимистичнее, чем вычисленные традиционным методом по средним значениям потоков;

- показано, что разработанные модели могут быть использованы для исследования корпоративных сетей при их декомпозиции до уровня локальных вычислительных сетей.

Личный вклад. Исследование математических моделей мультиплексирования и демультимплексирования потоков на уровне их средних значений и дисперсий, аналитические расчеты и проведенное имитационное моделирование на ЭВМ, а также выводы и рекомендации выполнены автором лично.

Практическая ценность и реализация результатов работы. Полученные модели сетей ЭВМ позволяют произвести оценку их производительности с учетом изменчивости характеристик входных потоков и неоднородности потоков. Разработанные рекомендации позволяют повысить производительность сетей ЭВМ с неоднородными потоками на этапе их проектирования, а также оценить резерв и допустимую нагрузку существующих.

Полученные результаты используются и могут быть использованы проектными, научно-исследовательскими и эксплуатационными организациями при проектировании, разработке, внедрении и модернизации сетей ЭВМ.

Основные теоретические и практические результаты, полученные в работе, использованы в ОАО «Центробанк РФ», УНПК ГОУ ВПО ОГУ и внедрены в учебный процесс ГОУ ВПО ОГУ, ГОУ ВПО ПГУТИ, что подтверждено соответствующими актами.

Апробация работы. Основное содержание и результаты работы докладывались и обсуждались на: IV всероссийской научно-практической конференции с международным участием (Оренбург, 2005); всероссийском конкурсе инновационных проектов аспирантов и студентов по приоритетным направлениям развития науки и техники «Информационно-телекоммуникационные системы» (Москва, 2005); научно-технической конференции с международным участием «Перспективные информационные технологии в научных исследованиях, проектировании и обучении» (Самара, 2006); VI всероссийской научно-практической конференции с международным участием «Современные информационные технологии в науке, образовании и практике» (Оренбург, 2007); научно-практической конференции «Управление созданием и развитием систем, сетей и устройств телекоммуникаций» (Санкт-Петербург, 2008).

Публикации. По результатам проведенных исследований опубликовано 17 работ, в том числе 4 статьи в журналах из перечня, рекомендованного ВАК РФ для публикации результатов диссертационных работ, 1 статья в журнале, 6 статей конференций, 1 учебное пособие, а также 5 свидетельств о регистрации алгоритмов и программ.

Основные положения, выносимые на защиту:

- аналитические и имитационные модели мультиплексирования и демультимплексирования потоков на уровне средних значений и дисперсий времени между событиями в потоках, которые использованы в уравнениях баланса дисперсий потоков в сетевых моделях;

- метод анализа характеристик сетей ЭВМ путем декомпозиции их на отдельные узлы и сведением неоднородного потока заявок к потокам однотипных заявок;

- методика построения матрицы вероятностей передач на основе аппаратно-программных комплексов анализа трафика и системы активного мониторинга приложений;

- аналитическая и имитационная модели сети Оренбургского филиала Центробанка РФ и сети кафедры вычислительной техники ГОУ ВПО ОГУ, учитывающие неоднородность потоков;

- результаты исследования и сравнения полученных моделей сетей средствами программной системы расчета сетевых моделей с неоднородными потоками, разработанной на основе аналитических моделей, системой OPNET Modeler и GPSS World;

- рекомендации по повышению производительности сетей ЭВМ с неоднородными потоками.

Структура и объем работы. Диссертационная работа состоит из введения, четырех глав, заключения, списка литературы и приложений. Работа содержит 142 страницы машинописного текста, 61 рисунок, 12 таблиц. В списке литературы 111 наименований.

СОДЕРЖАНИЕ РАБОТЫ

Во **введении** обосновывается актуальность темы исследования, сформулированы ее цели и задачи, характеризуется научная новизна и практическая ценность полученных результатов, приводятся основные положения, выносимые на защиту, приведены сведения об апробации работы.

В первой главе приведен обзор теоретических методов решения задач анализа производительности компьютерных сетей. Показано применение теории сетей массового обслуживания для исследования компьютерных сетей. Рассмотрены расчет характеристик сетей пакетной коммутации и методы управления потоками в сетях пакетной коммутации. Кратко описаны методы и средства имитационного моделирования сетей. Приведен аналитический обзор современного состояния аппарата имитационного моделирования сетей ЭВМ. Рассмотрены особенности инфокоммуникационных услуг, общие подходы к проектированию и построению сетей ЭВМ, учитывающих неоднородность потоков.

Показано, что существующие методы и модели сетей ЭВМ развиты без учета таких важных особенностей современных сетей, как наличие потоков заявок различного типа. Наиболее существенные недостатки моделей современных сетей следуют из предположения о том, что на вход системы поступает однотипный простейший поток заявок. Таким образом, в результате анализа специфики функционирования современных сетей ЭВМ с неоднородными потоками сформулирована задача по созданию и исследованию моделей сетей с целью улучшения показателей их производительности.

Во второй главе теория массового обслуживания рассматривается применительно к исследованию сетей ЭВМ. Разработан метод анализа характеристик сетей ЭВМ, как сетей с неоднородным трафиком путем

декомпозиции сетей на узлы и декомпозиции неоднородного потока заявок на потоки однотипных заявок.

Для декомпозиции модели на отдельные узлы на уровне средних значений и дисперсий времен поступления и обслуживания заявок не существует точных методов. В некоторых работах пользуются только уравнениями равновесия потоков на уровне их интенсивностей λ_i . Такой подход фактически означает замену случайного потока событий его средним значением, т.е. математическим ожиданием. Как известно, случайный процесс на практике чаще всего характеризуют его математическим ожиданием, дисперсией и ковариационной функцией. Поэтому учет дисперсий (вторых моментов распределений) интервалов времен существенно может улучшить результаты расчетов. Для этого рассмотрим структуру отдельного узла сетевой модели (рис. 1).

Решением системы уравнений равновесия потоков относительно интенсивностей λ_i потоков на входе и выходе каждой СМО сети (1) определяем средние значения интервалов времен между соседними заявками $\bar{\tau} = \lambda_i^{-1}$ для каждого потока в сети

$$\lambda_i = \lambda_{oi} + \sum_{j=1}^n p_{ji} \lambda_j, (i = 1, \dots, n; \lambda_{oi} = \bar{\tau}_{oi}^{-1}), \quad (1)$$

где λ_{oi} - интенсивность потока извне в i -й узел (рисунок 1).

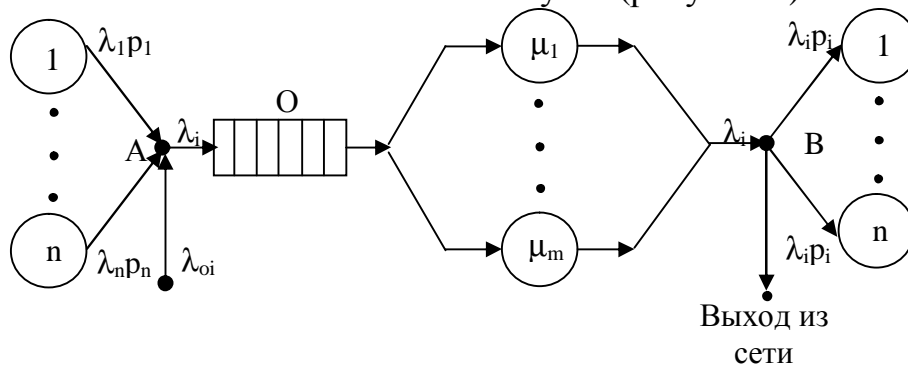


Рис. 1 - Структура i – й СМО сети

(А - точка композиции потоков, В – точка декомпозиции потоков)

Вывод уравнений относительно дисперсий обосновывается на формулах преобразования дисперсий и на формуле дисперсии выходного потока. В первом случае потоки разветвляются (имеем точку декомпозиции), во втором потоки сходятся в одну точку – точку композиции. Эти формулы выведены в работе путем доказательства соответствующих утверждений

Пусть мы имеем точку композиции потоков (точка А на рисунке 2), где сходятся два независимых потока заявок с параметрами: $\bar{\tau}_i = 1/\lambda_i$ ($i=1,2$) – среднее время между соседними заявками в потоке i , D_{τ_i} - дисперсия этого же времени. Тогда среднее значение и дисперсия времени в суммарном потоке

$$\bar{\tau}_\Sigma = \bar{\tau}_1 \bar{\tau}_2 / (\bar{\tau}_1 + \bar{\tau}_2), \quad (2)$$

$$D_{\tau_\Sigma} = (\lambda_1 / \lambda_\Sigma)^2 D_{\tau_1} + (\lambda_2 / \lambda_\Sigma)^2 D_{\tau_2}. \quad (3)$$

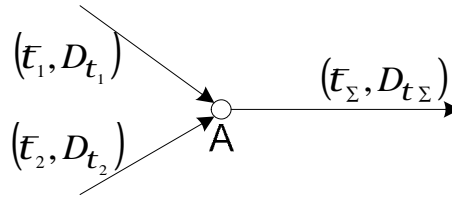


Рис. 2 – Мультиплексирование потоков

Пусть $N(t)$ означает число событий в потоке за время t . Тогда среднее $N(t)$: $\bar{N} = t/\bar{\tau}$, где $\bar{\tau}$ - среднее время между событиями в потоке $N(t)$. Так как дисперсия числа событий $N(t)$: $D_N = D_t \cdot t/\bar{\tau}^3$ ⁽¹⁾, то для суммы двух независимых потоков $N_\Sigma(t) = N_1(t) + N_2(t)$ справедливы равенства: $1/\bar{\tau}_\Sigma = 1/\bar{\tau}_1 + 1/\bar{\tau}_2$ - для среднего времени между соседними событиями в суммарном потоке и $D_{\tau_\Sigma} = (D_{\tau_1}/\bar{\tau}_1^3 + D_{\tau_2}/\bar{\tau}_2^3)$ - для дисперсии того же времени. Эти результаты получены при непрерывном приближении потока при больших значениях t .

Из последних равенств уже следует справедливость выражений (2) и (3). Формулы (2) и (3) фактически являются математической моделью операции мультиплексирования (агрегирования) потоков.

На основании равенств (2) и (3) легко доказывается справедливость утверждения о том, что сумма нескольких пуассоновских потоков на входе в узел даёт снова пуассоновский поток.

Пусть мы имеем точку декомпозиции потока (точка В на рисунке 3), в которой заявки с вероятностью p уходят из потока 1 (просеянный поток 2, рисунок 3). Тогда среднее значение и дисперсия времени между соседними событиями в просеянном потоке 2:

$$\bar{\tau}_p = \bar{\tau} / p \tag{4}$$

$$D_{t_p} = \frac{1}{p} \left(D_t + \frac{1-p}{p \cdot \bar{\tau}^2} \right) \tag{5}$$

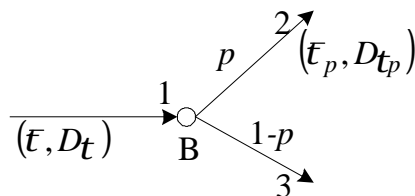


Рис. 3 – Демультимплексирование потока

Формулы (4) и (5) представляют собой математическую модель операции демультимплексирования агрегированного потока на уровне двух моментов распределений времени между заявками. Приведенные утверждения проверены с помощью имитационного моделирования. Ниже в таблице 1 показаны результаты имитации выражений (2) и (3), а в таблице 2 – выражений (4) и (5) для некоторых законов распределений.

⁽¹⁾Клейнрок Л. Вычислительные системы с очередями. – М.: Мир, 1979

При этом для каждого из применяемых законов распределений генерировалось по 10000 заявок. Здесь через $\bar{\tau}$ и D_{τ} обозначены теоретические моменты (среднее и дисперсия), а через $\bar{\tau}^*$ и S_{τ}^2 - соответствующие статистические оценки.

Данные таблицы 1 показывают, что формула (3) занижает дисперсию результирующего потока, следовательно, результаты моделирования могут быть более оптимистическими, чем при расчетах на уровне средних значений.

Таблица 1. Результаты имитации формул (2) и (3)

$\bar{\tau}_1 / \bar{\tau}_1^*$	$D_{\tau_1} / S_{\tau_1}^2$	$\bar{\tau}_2 / \bar{\tau}_2^*$	$D_{\tau_2} / S_{\tau_2}^2$	$\bar{\tau}_{\Sigma} / \bar{\tau}_{\Sigma}^*$	$D_{\tau_{\Sigma}} / S_{\tau_{\Sigma}}^2$
Законы распределения – равномерный (0:1) и экспоненциальный $I = 2$					
0,5/0,498	0,083/0,083	0,5/0,498	0,25/0,249	0,25/0,249	0,042/0,045
Законы распределения – экспоненциальные с параметром $I = 2$					
0,5/0,502	0,25/0,250	0,5/0,499	0,25/0,249	0,25/0,251	0,0625/0,062
Законы распределения – равномерные (0:1)					
0,5/0,501	0,083/0,083	0,5/0,501	0,083/0,083	0,25/0,250	0,021/0,037

Таблица 2. Результаты имитации формул (4) и (5)

$\bar{\tau} / \bar{\tau}^*$	D_{τ} / S_{τ}^2	$\bar{\tau}_p / \bar{\tau}_p^*$	$D_{\tau p} / S_{\tau p}^2$	$\bar{\tau}_q / \bar{\tau}_q^*$	$D_{\tau q} / S_{\tau q}^2$
Закон распределения – экспоненциальный с параметром $\lambda = 0,5; p = 0,2; q = 0,8$					
2,0/1,999	4,0/3,974	10,0/10,178	100,0/99,357	2,5/2,503	6,25/6,217
Закон распределения – равномерный с параметрами $a = 1, b = 3; p = 0,2; q = 0,8$					
2,0/2,002	0,333/0,336	10,0/9,977	81,665/81,660	2,5/2,504	1,666/1,666
Закон распределения – нормальный с параметрами $m_{\tau} = 2, \sigma_{\tau} = 0,5; p = 0,2; q = 0,8$					
2,0/1,994	0,25/0,251	10,0/10,034	81,25/82,215	2,5/2,49	1,5625/1,586

Как видно из таблицы 2, результаты имитационного моделирования полностью подтверждают справедливость утверждения 2. Относительная погрешность результатов моделирования не превышает 5%.

Используя формулы (3) и (5) для суммы потоков на входе i -ой СМО, дисперсию интервалов времени между соседними заявками в суммарном входном потоке в стационарном режиме можно выразить через известные параметры сети и дисперсии $D_{выхj}$ выходных потоков j -ой СМО сети ($i, j = 1, \dots, n$) (рис. 1).

$$D_{\text{вх}i} = \left(\frac{\lambda_{0i}}{\lambda_i} \right)^3 D_{0i} + \sum_{j=1}^n \left(\frac{\lambda_j}{\lambda_i} \right)^3 \cdot p_{ji}^2 \left[D_{\text{вых}j} + \frac{1 - p_{ji}}{p_{ji} \cdot \lambda_j^2} \right] \left(\lambda_0 = \sum_{i=1}^n \lambda_{0i} \right) \quad (6)$$

Уравнения равновесия (1) и (6) получены для случая СМО $GI/G/1/\infty$. В более общем случае, когда сетевая модель может включать узлы с

ограничениями на объемы канальных буферов (СМО $GI/G/1/K$ с потерями), а также в случае рассмотрения моделей сетей ЭВМ с неоднородными потоками уравнения (1) и (6) модифицируются. Например, в случае, когда сетевая модель включает также узлы с конечной очередью и потерями, уравнения баланса потоков, циркулирующих в стохастической сети на уровне средних значений и дисперсий времени между заявками в потоках следующие:

$$\lambda_{i \text{ ex}} = \bar{\tau}_{oi}^{-1} + \sum_{j=1}^n p_{ji} \lambda_{j \text{ вых}} + \sum_{j=1}^n q_{ji} \lambda_{j \text{ отк}}, \quad (7)$$

$$D_{i \text{ ex}} = \left(\frac{\lambda_{oi}}{\lambda_{i \text{ ex}}} \right)^3 D_{oi} + \sum_{j=1}^n \left(\frac{\lambda_{j \text{ вых}}}{\lambda_{i \text{ ex}}} \right)^3 p_{ji}^2 \left(D_{j \text{ вых}} + \frac{1-p_{ji}}{p_{ji} \cdot \lambda_{j \text{ вых}}^2} \right) + \sum_{j=1}^n \left(\frac{I_{j \text{ отк}}}{I_{i \text{ ex}}} \right)^3 q_{ji}^2 \left(D_{j \text{ отк}} + \frac{1-q_{ji}}{q_{ji} \cdot I_{j \text{ отк}}^2} \right) \quad (8)$$

где $\bar{\tau}_{oi} = 1/\lambda_{oi}$ и D_{oi} – среднее и дисперсия времени между заявками в потоке, идущем от внешнего источника на вход i -го узла, λ - интенсивность соответствующего потока (входного, выходного и потока отказов), D – дисперсия времени между соседними заявками соответствующего потока, p_{ji} – вероятность передачи заявки от j -го узла к i -му, q_{ji} – вероятность передачи заявок из потока отказов от j -го узла к i -му, а n - количество узлов в сетевой модели.

В случае учета неоднородности потоков сетей ЭВМ модификация уравнений равновесия происходит следующим образом. Пусть сетевая модель характеризуется одной общей матрицей вероятностей передач заявок для всех типов $P = \{p_{ij}\}$ ($i, j = 1, \dots, n$). Составим уравнения баланса интенсивностей потоков заявок для каждого типа m на входе и выходе каждой СМО сети, аналогично (7)

$$\lambda_i^{(m)} = \lambda_{oi}^{(m)} + \sum_{j=1}^n p_{ji} \lambda_j^{(m)} \quad (9)$$

Решением систем линейных алгебраических уравнений (9), можно определить интенсивности потоков типа m на входе и выходе каждой СМО сети $\lambda_i^{(m)}$. Тогда коэффициент загрузки системы S_i потоком типа m будет составлять $\rho_i^{(m)} = \lambda_i^{(m)} / \mu_i^{(m)}$, где $\mu_i^{(m)}$ - интенсивность обслуживания заявки типа m в системе S_i . Суммарная загрузка системы S_i со стороны всех потоков будет $\rho_{i\Sigma} = \sum_{m=1}^M \rho_i^{(m)}$. Тогда условие существования стационарного режима представится в виде $\rho_{i\Sigma} < 1$ ($i=1, \dots, n$) и коэффициент простоя системы S_i : $q_i = 1 - \rho_{i\Sigma}$.

Параметры потоков заявок из множества заявок типа m усредним с целью приведения неоднородного потока к однородному. Эти параметры будут описывать так называемую «усредненную» заявку. При этом должно соблюдаться условие, чтобы однородный поток заявок на обслуживание

усредненной заявки создавал такую же нагрузку на каждую СМО сети, как и неоднородный поток. Поэтому параметры этого потока определим посредством усреднения их по интенсивностям поступления $\lambda_i^{(m)}$. Тогда интенсивность поступления потока усредненных или обобщенных заявок на вход i -ой СМО

$$\lambda_i^{ob} = \sum_{m=1}^M \lambda_i^{(m)}, \quad (10)$$

а среднее время обслуживания обобщенной заявки

$$\bar{\tau}_{\mu i}^{ob} = \sum_{m=1}^M (\lambda_i^{(m)} / \mu_i^{(m)}) \lambda_i^{ob}, \quad (11)$$

где $\mu_i^{(m)} = 1 / \bar{\tau}_{\mu i}^{(m)}$ ($i=1, \dots, n$).

Используя выражения (10) и (11) получим, что коэффициент загрузки i -ой СМО потоком обобщенных заявок ρ_i^{ob} составит

$$\rho_i^{ob} = \lambda_i^{ob} \cdot \bar{\tau}_{\mu i}^{ob} = \sum \lambda_i^{(m)} / \mu_i^{(m)} = \rho_{i\Sigma}.$$

Следовательно, однородный поток обобщенных заявок создает ту же нагрузку, что и неоднородный поток.

В силу такого определения однородного потока обобщенных заявок можно записать уравнения баланса интенсивностей однородного потока и дисперсии времени между соседними обобщенными заявками на входе и выходе каждой СМО сети аналогично (7) и (8)

$$\lambda_i^{ob} = \lambda_{0i}^{ob} + \sum_{j=1}^n p_{ji} \cdot \lambda_j^{ob}, \quad (12)$$

где $\lambda_{0i}^{ob} = \sum_{m=1}^M \lambda_{0i}^{(m)}$.

Очевидно, что решение системы (12) совпадает с решением (9). Аналогично уравнения равновесия для дисперсии будут иметь вид

$$D_{axi}^{ob} = \left(\frac{\lambda_{0i}^{ob}}{\lambda_i^{ob}} \right)^3 D_{0i}^{ob} + \sum_{m=1}^n \left(\frac{\lambda_j^{ob}}{\lambda_i^{ob}} \right)^3 p_{ji}^2 \left[D_{vьxj}^{ob} + \frac{1 - p_{ji}}{p_{ji} \cdot (\lambda_j^{ob})^2} \right], \quad (13)$$

где $\lambda_0^{ob} = \sum \lambda_{0i}^{ob}$, $D_{0i}^{ob} = \sum (\lambda_{0i}^{(m)} / \lambda_{0i}^{ob})^3 D_{0i}^{(m)}$.

В выражении (13) значения выходных дисперсий $D_{vьxj}^{ob}$ будут определяться по методу двумерной диффузионной аппроксимации с одной лишь разницей, что дисперсия времени обслуживания обобщенной заявки

будет равна: $D_{\mu i}^{ob} = \sum_{j=1}^n \left[D_{\mu i}^{(m)} \cdot \lambda_i^{(m)} \lambda_i^{ob} + (\bar{\tau}_{\mu i}^{(m)} - \bar{\tau}_{\mu i}^{ob})^2 \cdot \lambda_i^{(m)} \lambda_i^{ob} \right]$,

где $\bar{\tau}_{\mu i}^{(m)}$ и $D_{\mu i}^{(m)}$ - среднее значение и дисперсия времени обслуживания заявки типа m в i -ой СМО. Тогда итерационная процедура расчета сети с

неоднородным потоком заявок будет такая же, что и для однородного потока, описанная выше.

Третья глава. В третьей главе разработана модель сети Оренбургского филиала Центробанка РФ, получены значения основных характеристик сети при помощи методики приведения неоднородного потока заявок к однородному потоку т.н. «обобщенных» заявок, описанной во второй главе.

Рассматриваются два типа трафика. Это в первую очередь платежи, где приходит порядка 45-50 тысяч документов в сутки. Получаем интенсивность поступления запросов первого типа трафика, равную $\lambda^{(1)} = 0,5787$ док/с, то есть через интервалы времени 1,728 с поступают заявки первого типа. Примем трудоемкость обслуживающего устройства за единицу. Интенсивность обработки платежа получим исходя из времени его обработки – миллисекунды (среднее значение порядка 500 мс), то есть $\mu^{(1)} = 1/(0,500) = 2$ док/с. Второй тип трафика – это поток статистической отчетности. Всего существует 127 форм отчетности. При этом ежедневно поступают порядка 60, причем примерно половина от кредитных организаций, а половина от расчетно-кассовых центров. Таким образом, имеем 7620 документов в сутки. Тогда интенсивность запросов второго типа $\lambda^{(2)} = 0,088$ док/с, то есть очередной отчет поступает через интервал времени в 11,3386 с. Интенсивность обработки запросов получим исходя из времени обработки в миллисекунды (среднее значение порядка 450 мс), то есть $\mu^{(2)} = 1/(0,45) = 2,22$ док/с.

Получим, что коэффициент загрузки i -ой СМО потоком обобщенных заявок $\rho_i^{об}$ составит
$$\rho_i^{об} = \lambda_i^{об} \cdot \bar{\tau}_{\mu_i}^{об} = \sum \lambda_i^{(m)} / \mu_i^{(m)} = \rho_{i\Sigma},$$

а в нашем случае $\rho^{об} = \lambda^{об} \cdot \bar{\tau}_{\mu}^{об} = 0,6667 \cdot 0,4934 = 0,3289.$

С другой стороны, загрузка $\rho = \lambda^{(1)} / \mu^{(1)} + \lambda^{(2)} / \mu^{(2)} = 0,3289.$

Следовательно, однородный поток обобщенных заявок создает ту же нагрузку, что и неоднородный поток. Расчеты подтверждены результатами, полученными при помощи общецелевой системы моделирования (GPSS World) и разработанной программной системы моделирования сетей с неоднородными потоками, что говорит о высокой точности аналитических моделей. Делаются выводы в виде рекомендаций по улучшению основных показателей функционирования исследуемой сети.

Четвертая глава. В четвертой главе разработана модель сети кафедры вычислительной техники ГОУ ВПО ОГУ с неоднородным трафиком. Описаны методика сбора сетевого трафика в случае использования коммутаторов и методика построения матрицы вероятностей передачи заявок. Согласно данным о трафике сети кафедры получены элементы матрицы вероятностей передач заявок путем деления количества отправленных/полученных килобайт по соответствующему протоколу для каждого ПК на общее количество килобайт трафика, собранного по этому протоколу. Далее по данным вновь полученной матрицы получены матрицы вероятностей передачи заявок для трех протоколов

занесением соответствующих вероятностей передач пакетов от сервера к рабочим станциям в соответствующие ячейки искомой матрицы.

Проведены расчеты основных характеристик сети для 3-х типов трафика. Показано, что результаты расчетов совпадают с полученными в разработанной программной системе расчета сетевых моделей с неоднородными потоками и системе OPNET Modeler. Показано влияние структуры сети (рисунок 4, равномерный закон) и закона распределения интервалов времени во входном потоке и потоке обслуживания (рисунок 5, пуассоновские потоки) на время задержки и время отклика приложений пользователя. Из которых первое уменьшается при использовании топологии сети «чистая звезда» почти в два раза (с 0,0052 сек. до 0,0028 сек), время отклика приложений уменьшается незначительно.

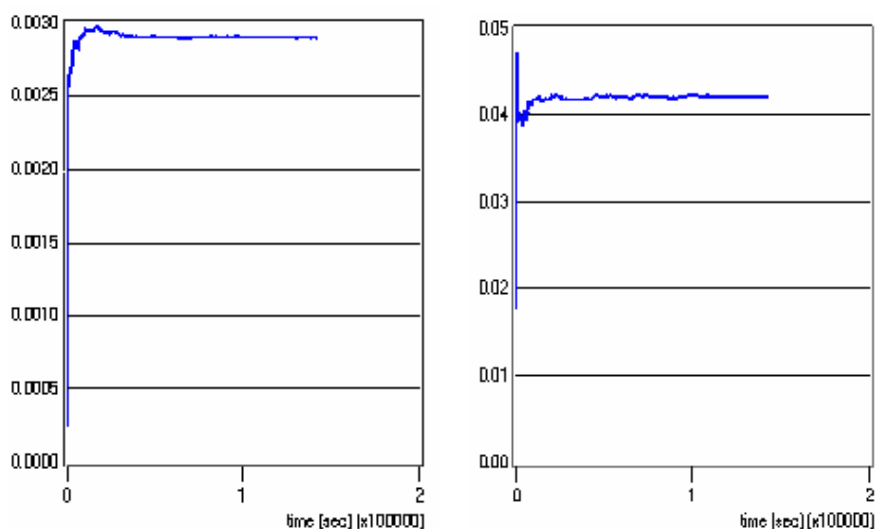


Рис. 4 – Задержка Ethernet (слева) и время отклика приложений при равномерном законе

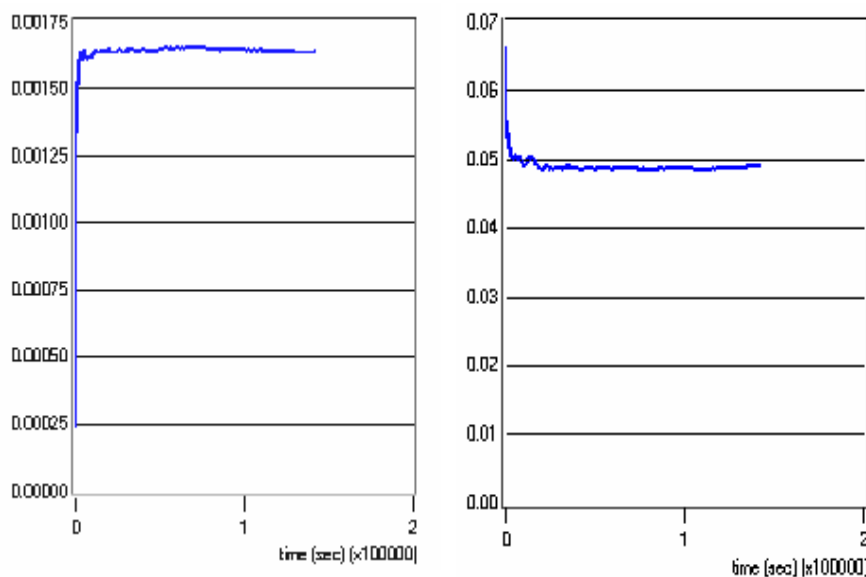


Рис. 5 – Задержка Ethernet (слева) и время отклика приложений при пуассоновском входном потоке

После построения матрицы вероятностей передачи заявок $P=\{p_{ij}\}$ ($i,j=1, \dots, n$) решением систем уравнений (12) и (13) находятся интенсивности λ_i^{00} и

дисперсии $D_{\text{exit}}^{\text{об}}$ потоков для всех узлов, а затем узловые и сетевые характеристики.

По результатам исследований проведено проектирование сети кафедры, в результате чего внесены предложения по улучшению временных характеристик сети путем замены физического подключения к сети сервера и изменения топологии самой сети (приведения ее к «чистой» звезде).

В итоге проведен расчет сметной стоимости прокладки сети кафедры при помощи бесплатного онлайн-сервиса NetWizard (www.netwizard.ru).

В заключении сформулированы основные результаты работы.

1. На основе предложенных математических моделей мультиплексирования и демультимплексирования потоков исследована точность метода декомпозиции сетей на отдельные узлы на уровне средних значений и дисперсий времен поступления и обслуживания.

2. Разработаны аналитические и имитационные модели сетей Центробанка РФ и кафедры вычислительной техники ГОУ ВПО ОГУ, учитывающие неоднородность трафика, с использованием методики построения матриц вероятностей передач. Для расчета показателей производительности аналитических моделей разработана программная система.

3. Разработанные модели сетей для оценки их адекватности исследованы средствами GPSS и системы OPNET Modeler. Определены основные показатели производительности исследуемых сетей, начиная от загрузки сервера Центробанка РФ, загрузки сетевого интерфейса сервера кафедры вычислительной техники ГОУ ВПО ОГУ до задержек и времен отклика приложений пользователей.

4. Проведено сравнение полученных результатов с помощью разработанной программной системы моделирования с результатами имитационных программных систем моделирования. Показано, что значения характеристик обеих сетей, рассчитанные по аналитическим моделям, отличаются от результатов имитации на несколько процентов (максимальная погрешность 3,4%), что говорит о высокой точности разработанных аналитических моделей.

5. В работе показано, что основные показатели производительности сетей, полученные по разработанным моделям точнее и оптимистичнее, чем вычисленные традиционным методом по средним значениям потоков.

6. В работе также показано, что разработанные модели могут быть использованы для исследования больших корпоративных сетей при их декомпозиции до уровня локальных вычислительных сетей.

7. На основании результатов диссертационной работы разработаны рекомендации для повышения производительности сетей ЭВМ, а именно:

- показано, что сервер сети банка имеет значительный ресурс на увеличение своей загрузки с 33 до 70% при повышении интенсивности входного потока заданий, порог которой также рассчитан;

- показано, что загрузка сетевого интерфейса сервера кафедры уменьшается примерно в 10 раз (с 30,8% до 3,0%) при использовании сетевого интерфейса с большей пропускной способностью; задержка Ethernet

уменьшается при использовании топологии сети «чистая звезда» примерно в два раза (с 5,2 мс до 2,8 мс), а время отклика приложений пользователя уменьшилось незначительно. Это позволяет расширить сеть путем добавления нескольких сегментов, количество которых рассчитывается в зависимости от используемых в них приложений.

ОПУБЛИКОВАННЫЕ РАБОТЫ ПО ТЕМЕ ДИССЕРТАЦИИ

1. Коннов, А.Л. Анализ и оптимизация локальных сетей и сетей связи с помощью программной системы OPNET MODELER / А.Л. Коннов, В.Н. Тарасов, Ю.А. Ушаков // Вестник ОГУ. – 2006. – Т.2 , №6. – С. 197-204.

2. Коннов, А.Л. Декомпозиция сетей массового обслуживания без ограничения на длину очереди / А.Л. Коннов, Н.Ф. Бахарева, В.Н. Тарасов, А.Л. Коннов // Научно-технические ведомости СПбГПУ. – 2008. – №2. – С. 31-36.

3. Коннов, А.Л. Декомпозиция сетей массового обслуживания при избыточных и неоднородных потоках / А.Л. Коннов, Н.Ф. Бахарева, В.Н. Тарасов // Научно-технические ведомости СПбГПУ. – 2008. – №2. – С. 9-13.

4. Коннов, А.Л. Аналитико-статистический метод моделирования трафика в узлах сетей ЭВМ и телекоммуникаций / А.Л. Коннов, В.Н. Тарасов // Материалы 4-ой Всероссийской научно-практической конференции с международным участием. – Оренбург, 2005. – С. 91-95.

5. Коннов, А.Л. Гибридный метод моделирования трафика в узлах сетей ЭВМ и телекоммуникаций / А.Л. Коннов, В.Н. Тарасов // Сборник материалов Всероссийского конкурса инновационных проектов аспирантов и студентов по приоритетным направлениям развития науки и техники. Информационно-телекоммуникационные системы. – ГОСНИИТ, Москва, 2005. – С. 67-68.

6. Коннов, А.Л. Исследование процессов функционирования ЛВС на имитационных моделях с целью ее оптимизации / А.Л. Коннов, Н.Ф. Бахарева, В.Н. Тарасов // Перспективные информационные технологии в научных исследованиях, проектировании и обучении. Труды научно-технической конференции с международным участием. – Самара, 2006. – С. 208-215.

7. Свидетельство о регистрации программного средства в Университетском фонде алгоритмов и программ № 161. Программная реализация базовых моделей вычислительных систем на языке системного моделирования GPSS [Программа] / А.Л. Коннов, В.Н. Тарасов. опублик. 05.06.2006.

8. Свидетельство о регистрации программного средства в Университетском фонде алгоритмов и программ № 201. Моделирование сетей связи при помощи пакета OPNET Modeler [Электронное гиперссылочное пособие] / А.Л. Коннов, В.Н. Тарасов, опублик. 21.11.2006.

9. Свидетельство об отраслевой регистрации разработки в Отраслевом фонде алгоритмов и программ № 7455. Моделирование сетей связи при помощи пакета OPNET Modeler [Электронное гиперссылочное пособие] / А.Л. Коннов, В.Н. Тарасов, Ю.Н. Пивоваров, Ю.А. Ушаков. – №50200700086. опублик. 27.12.2006.

10. Коннов, А.Л. Моделирование мультисервисной сети Центробанка РФ / А.Л. Коннов, Н.Ф. Бахарева // Инфокоммуникационные технологии. – 2008. – Т.6, №1. – С. 76-79.

11. Свидетельство о регистрации программного средства в Университетском фонде алгоритмов и программ № 269. Расчет характеристик моделей телекоммуникационных сетей с неоднородным трафиком [Программа] / А.Л. Коннов, Н.Ф. Бахарева. опубли. 06.11.2007.

12. Свидетельство об отраслевой регистрации разработки в Отраслевом фонде алгоритмов и программ № 10095. Программная система расчета характеристик моделей телекоммуникационных сетей с неоднородным трафиком [Программа] / А.Л. Коннов, Н.Ф. Бахарева. – № 50200800495. опубли. 27.02.2008.

13. Коннов, А.Л. Программная система расчета сетевых моделей с неоднородными потоками / А.Л. Коннов // Современные информационные технологии в науке, образовании и практике. Материалы VI всероссийской научно-практической конференции с международным участием. – Оренбург, 2007. – С. 241-242.

14. Коннов, А.Л. Алгоритм и программа генерации трафика источник-адресат / А.Л. Коннов // Сборник научных трудов «Управление созданием и развитием систем, сетей и устройств телекоммуникаций». – СПбГПУ, 2008. – С. 20-28.

15. Коннов, А.Л. Уравнения равновесия потоков в сетях массового обслуживания на уровне двух первых моментов распределений интервалов поступления и обслуживания / А.Л. Коннов, Н.Ф. Бахарева, В.Н. Тарасов // Сборник научных трудов «Управление созданием и развитием систем, сетей и устройств телекоммуникаций». – СПбГПУ, 2008. – С. 163-172.

16. Коннов, А.Л. Проектирование и моделирование мультисервисной сети кафедры вуза / А.Л. Коннов, Н.Ф. Бахарева // Инфокоммуникационные технологии. – 2008. – Т.6, №3. – С. 132 - 138.

17. Коннов, А.Л. Проектирование и моделирование сетей ЭВМ в системе OPNET Modeler. Лабораторный практикум / А.Л. Коннов, Н.Ф. Бахарева, В.Н. Тарасов, Ю.А. Ушаков. – Самара.: ГОУВПО ПГУТИ, 2008. – 233 с.

Подписано в печать __.____.2008 г.

Формат 60x84/16. Печать оперативная. Бумага офсетная.

Объем 1 п.л. Тираж 100 экз. Заказ №__.

Типография ИПК ОГУ,

460000, г. Оренбург, Пр. Победы, 13.